

**WEEFINE**

**WF SmartFocus 1200FR 2025**

30613

*Fisheye*

## 目次

### <はじめに>

- 安全にお使いいただくために . . . . . 3
- 仕様 . . . . . 5
- 各部名称 . . . . . 6

### <使用方法>

- YS アダプターの取り付け . . . . . 7
- バッテリー装填手順 . . . . . 7
- 充電方法 . . . . . 8
- 光ファイバーケーブル . . . . . 9
- スマートスヌート . . . . . 9
- 操作方法 . . . . . 10
- 高温時保護モード . . . . . 11
- セーフティモード . . . . . 11
- 運搬時の注意 . . . . . 11

### <メンテナンス>

- Oリングのメンテナンス . . . . . 12
- 浸水テスト . . . . . 12
- 使用後の手入れと保管方法 . . . . . 13
- もしも浸水した場合 . . . . . 13
- オーバーホール . . . . . 13

#### \*取扱説明書について

- 本書の内容は、予告なく変更することがあります。
- 本書の内容について、誤記、記載漏れ、印刷ミス、不明な点などがありましたら、弊社もしくはお近くの販売店までご連絡をお願いいたします。
- 本書の一部もしくは全部をいかなる方法でも、個人利用を除いて、無断で複写・複製することはできません。

## 安全にお使いいただくために

- この説明書を必ずお読みの上、正しくお使いください。
- 誤った使い方をされますと、故障や水没の原因となり、修理不能になる場合があります。
- ご使用の際にはこの説明書に従い必ず点検、テストを行ってください。
- 分解、改造、修理に伴う事故などに関し、当社では一切責任を負いかねますので、ご了承ください。また、使用時の人身、物損事故に関しての補償は致しかねます。

### 安全上の注意

ここに表示した注意事項は、状況によっては重大な結果に結びつくおそれがあります。いずれも安全に関する重要な内容を記載していますので、必ず守ってください。

- 危険** 取扱いを誤った場合に、死亡または重傷を負う差し迫った危険の発生が想定される内容。
- 警告** 取扱いを誤った場合に、死亡または重傷を負う可能性が想定される内容。
- 注意** 取扱いを誤った場合に、傷害を負う可能性及び物的損害のみの発生が想定される内容。

#### 危険

- バッテリー接点部同士を、金属板や針金などで接続しないでください。感電や発火の原因になります。
- 本製品を改造・分解しないでください。発熱や発火の原因になります。
- ナイトダイビングや洞窟など暗い水中でのご使用時には、必ず予備のライトをお持ちください。バッテリー切れなど、万一何らかのトラブルが起きた際、パニックにつながる原因になります。

#### 警告

- 本製品を乳児、幼児、小さなお子様など、本製品の取扱いの注意事項などについて理解できない人の手の届く場所に保管しないでください。
- ライト本体にバッテリーを入れたまま保管しないでください。ガスや液の発生によって、人体に影響を及ぼす危険があります。
- 本製品をご自分の目や他の人の目に向けて照射しないでください。失明や視力障害など重大な障害を引き起こすおそれがあります。
- 本製品を燃えやすいものの近くで点灯させないでください。火災の原因となるおそれがあります。
- 必ず専用のバッテリーとチャージャーをご使用ください。他の製品を使用すると本製品を破損させたり、ガスが発生して危険な状態になったりする場合があります。
- 濡れた手でバッテリーやチャージャーを触ると感電する危険性があります。バッテリーは十分に乾いた手で取り扱ってください。

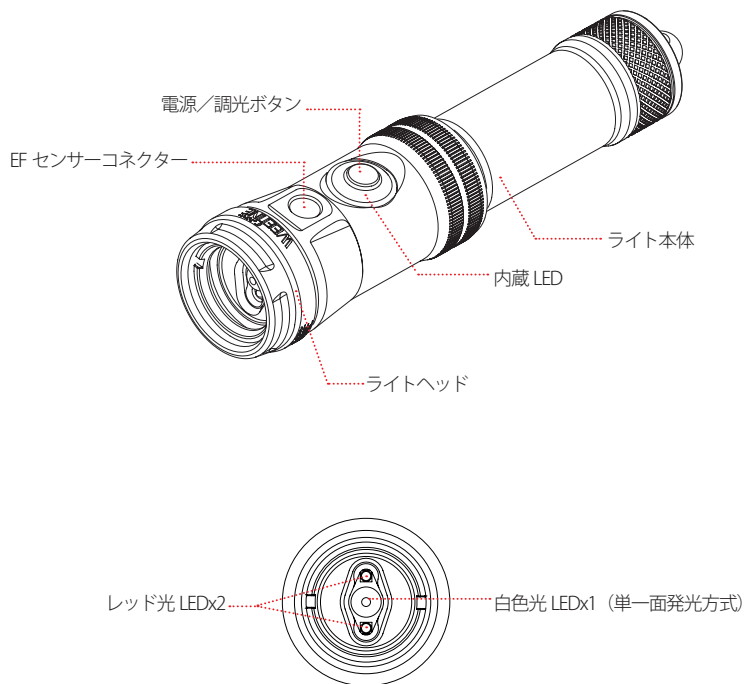
## **!** 注意

- 本製品は 100 mの水深まで耐えられるように設計されています。それ以上深い場所で使用されたり、それより浅い深度においても衝撃や圧迫を加えますと破損したり、浸水したりするおそれがあります。
- 浸水や故障などの事故を防ぐためにこの説明書を良くお読みになり、ご使用前後に必ず点検とメンテナンスを実施してください。
- 気温が異常に高くなる、あるいは低くなる場所、極端に大きな温度変化がある場所などに本製品を置いたり、保管したりしないでください。部品が劣化し、破損したり防水機能を損なったりするおそれがあります。
- 砂や塵、ほこりなどが多い場所でライト本体を開閉すると、防水部分に異物が付着し、防水性能が損なわれることがあります。
- 飛行機で移動する場合は、本体のOリングを外しておくことをおすすめします。気圧の影響でライトヘッドの取り外しができなくなったり、またその状態で無理に取り外そうとすることで製品を破損してしまうおそれがあります。
- 本製品より異音や異臭がする場合や煙が出たりする場合は、バッテリーを取り外し、お求めになった販売店にて修理をご依頼ください。
- 万一、浸水が発生した場合、速やかに電源を切り、バッテリーを取り外してください。濡れているバッテリーに直接触れると感電の危険性がありますので取扱には十分ご注意ください。
- 万一、浸水が発生した場合、すぐに使用を中止してください。また、浸水している場合、本製品内部の圧力が高くなっていることがあります。ライト本体を開ける際、水が噴き出したり、ライト本体が跳ねたりすることがありますので、十分ご注意ください。
- アルコールやベンジン、シンナーなどの有機系溶剤は、変形などの原因になりますので絶対に使用しないでください。

## 仕様

最大光量	1200ルーメン
水中照射角	約 60° (ワイド光、EF モード) / 約 90° (レッド光)
光量調節	ワイド光 (3 段階調光 / EF モード 4 段階調光) / レッド光 (2 段階調光)
色温度	5500K
最大光量時連続点灯時間	150 分 (ワイド光、セーフティモード 10 分点灯含) / 400 分 (レッド光)
最大光量時瞬間光照射回数	5000 回 (照射回数は通常点灯状態の光量や待機時間によって異なります)
陸上点灯可否	不可
充電時間	5 時間
付属バッテリー容量	5000mAh
本体材質	耐腐食アルミ合金
耐圧水深	100m
サイズ	φ 34 x L148mm
陸上重量	195g
水中重量	115g
付属品	21700 Li-ion バッテリー、バッテリーチャージャー、USB AC アダプター、USB ケーブル II、YS ベース、ヘッドラバーバンド (レッド・パープル)、スピア O リング、O リングリムーバー、O リンググリス、リストランヤード

## 各部名称



## 内蔵 LED 表示

本製品は内蔵 LED の表示により残電量をモニタリングすることができます。

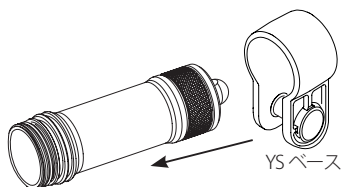
- 青点灯 満充電からバッテリー残量 80% まで
- 緑点灯 バッテリー残量 80% 未満から 30% まで
- 赤点灯 バッテリー残量 30% 未満から 5% まで
- 赤点滅 セーフティモード (バッテリー残量 5% 未満)  
光量を 20% に落とし約 10 分後に自動消灯

## ■ 使用方法

### ■ YS ベースの取り付け

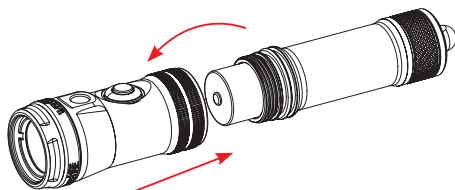
※出荷時は取り付けられた状態です

1. YS ベースから固定ネジを外します。
2. YS ベースの固定ネジ取付部をひろげながら、ライト後部より差し込みます。
3. YS ベースに固定ネジを取り付けます。



### ■ バッテリー装填手順

1. ライトヘッドをしっかりと持ち、リアボディを反時計回りに回し取り外します。
2. 下図のとおりバッテリーをリアボディへ装填します。バッテリーの+極がライトヘッド側になります。
3. ライトヘッドをしっかりと持ち、リアボディを時計回りに回し取り付けます。

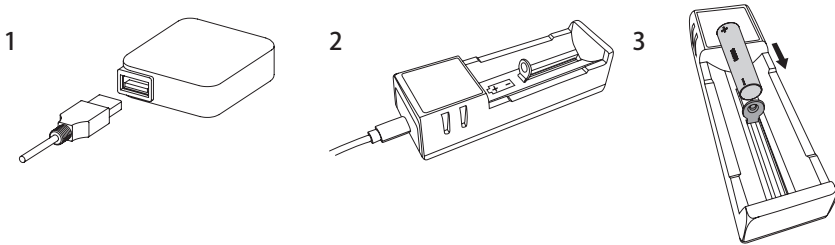


#### ⚠ 注意

- 濡れた手や濡れた環境での作業は、感電や破損のおそれがありますので、絶対におやめください。
- リアボディを閉める前には、必ずOリングやOリング溝、Oリング当たり面にゴミや砂などが付着していないことを確認し、Oリングのグリスアップを実施してください。
- バッテリーを取り出す際は、落下にご注意ください。バッテリーの破損だけでなく、ケガなどにつながるおそれがあります。

## ■ 充電方法

1. USB ケーブル AC アダプターの AC プラグを電源コンセントに差し込みます。
2. USB ケーブルの USB-A 端子を USB ケーブル AC アダプターのポートに差し込みます。(図 1)
3. USB ケーブルの micro USB 端子をバッテリーチャージャーのポートに差し込むと、バッテリーチャージャーの「FULL」の緑ランプが点灯します。(図 2)
4. バッテリーをバッテリーチャージャーのスライダーを押しながら装填します。バッテリーが正しく装填されていれば、「FULL」の緑ランプから「CHG」の赤ランプに切り替わり充電が開始されます。(図 3)
5. 充電が完了すると、「CHG」の赤ランプから「FULL」の緑ランプに切り替わります。(充電時間は最大約 5 時間)
6. 充電完了後、バッテリーをバッテリーチャージャーから取り外し、USB ケーブルもバッテリーチャージャーおよび USB ケーブル AC アダプターから取り外します。
7. 電源コンセントより USB ケーブル AC アダプターを取り外します。



**NOTE** バッテリーが満充電の場合、チャージャーに接続してもランプ点灯は緑色のままです。

- ⚠ 危険**
  - バッテリーやチャージャーが熱を持つことがありますので、絶対に紙や絨毯など燃えやすい物の上で充電しないでください。
  - ケーブルを束ねた状態で充電すると発熱で火災の原因になるおそれがありますので絶対におやめください。
- ⚠ 警告**
  - 感電や破損のおそれがありますので、濡れた手や濡れた環境では絶対に作業しないでください。
  - 水没した、あるいは水没しているおそれのあるバッテリーを絶対に充電しないでください。
- ⚠ 注意**
  - チャージャーはマルチボルト (100 ~ 240V) 対応ですが、自家発電のリゾートやクルーズ船などは電圧が非常に不安定なため、異常な高電圧によりチャージャーを破損させてしまうおそれがあります。国外での使用は安全回路内蔵の変圧器を併用されることをおすすめします。
  - 30℃以上の高温になる所や直射日光の当たる所に放置しないでください。
  - 充電中、振動や衝撃、落下などで充電コネクターからプラグがはずれたりしないよう安定した場所で充電してください。また、充電中にプラグが外れてしまった場合、バッテリーが熱を持った状態で再充電せず、常温に戻るのを待って再度充電してください。温度センサーが働いて、フル充電できないことがあります。



## ■ 光ファイバーケーブル

ケーブルの接続

別売オプションの光ファイバーケーブルで、ライトヘッドの EF コネクターとカメラハウジングの光ファイバーコネクターを接続します。コネクターの形式は SEA&SEA タイプです。

**⚠ 注意** 挿入しにくい場合は、コネクター先端の O リングに適量なグリスを塗布してください。

推奨ケーブル

接続用の光ファイバーケーブルは、以下をご用意ください。

- NA ハウジング：『NA ユニバーサルオプティカルファイバー』『SEA & SEA 光ファイバーケーブルⅡ』など
- オリンパス純正防水プロテクター：『水中光ファイバーケーブル PTCB-E02』など  
その他のハウジングについてはお問い合わせください。

## ■ スマートスヌート

本製品は別売オプションにて『WF スマートレンズ WFA61』および『WF マルチカラーフィルター WFA62』が取り付けられます。

取付方法ならびに使用方法は両製品の取扱説明書をご参照ください。

WF スマートレンズ WFA61



WF マルチカラーフィルター WFA62



## ■ 操作方法

### 点灯と消灯

1. 電源 / 調光ボタンを約 1 秒間長押しすると、100% の光量でワイド光が点灯します。
2. 内蔵 LED がバッテリーの残電量に応じた色で点灯します。
3. 電源 / 調光ボタンを約 3 秒間以上長押しすると、内蔵 LED が点滅して消灯します。

### 光量調節と点灯モード

通常点灯状態で電源 / 調光ボタンを押すごとに以下のとおり光量 / 点灯モードが切り替わります。

ワイド光 100% ⇄ ワイド光 50% ⇄ ワイド光 25%  
↑ ↓  
0% ⇄ レッド光 50% ⇄ レッド光 100%



#### 注意

光量調節が 0% の状態になっていても電源は入ったままです。電源を完全に OFF にするには電源 / 調光ボタンを約 3 秒間以上長押ししてください。

#### NOTE

本製品には電源 OFF 時の光量設定ならびに点灯モードを記憶する機能はありません。電源 ON 時はワイド光 100% からのスタートとなります。

### SOS モード \* と点滅シグナルモード

1. 消灯状態で電源 / 調光ボタンを約 3 秒間以上長押しすると、100% ワイド光の SOS モードに切り替わります。
  2. もう一度電源 / 調光ボタンを押すと、100% ワイド光の点滅シグナルモードに切り替わります。
  3. 電源 / 調光ボタンを押すごとに SOS モードと点滅シグナルモードが切り替わります。
  4. 電源 / 調光ボタンを約 3 秒間以上長押しすると、消灯します。
- \*[3 回の短い点滅] ⇒ [3 回の長い点滅] ⇒ [3 回の短い点滅] ⇒ [消灯] を繰り返します

### EF モード

1. ワイド光またはレッド光の通常点灯状態で電源 / 調光ボタンを約 1.5 秒間以上長押しすると、内蔵 LED がバッテリーの残電量に応じた色で点滅し、通常点灯状態の光量のまま EF モードに切り替わります。
2. EF モード状態で電源 / 調光ボタンを押すごとに、瞬間光の光量が切り替わります。  
100% > 50% > 25% > 10% > 0% (ストロボ光自動消灯モード)
3. EF モード状態で電源 / 調光ボタンを約 1.5 秒間以上長押しすると、通常点灯状態に戻ります。

**NOTE****EF モードについて**

- EF モードは、光ファイバーで接続されたカメラの内蔵フラッシュ光や LED 光に連動し、設定した光量の白色瞬間光を照射します。
- 使用するカメラは、必ず内蔵フラッシュが発光する設定にしてください。
- EF モードは連写撮影にも対応しています。ただし連写速度はカメラの内蔵フラッシュの発光間隔に依存します。
- EF モードの瞬間光は、カメラ側の制御による自動適正露出には対応していません。
- 適正露出で撮影するためには、照射光量、ISO 感度、絞り値、シャッタースピードを組み合わせ調整・調整してください。
- 水中でスムーズに撮影できるよう、あらかじめテスト撮影などで設定を確認しておくことをおすすめします。
- 適正露出での撮影については、弊社 WEB サイトをご参照ください。

**高温時保護モード**

使用中にライト本体が 50～55℃ 以上になると、自動的に保護モードへ移行し、光量を 20% まで落とします。高温時保護モードに切り替わった場合は、電源を OFF にし、ライト本体を冷却することをおすすめします。ライト本体は高温になっていますので、素手で触らないなど取り扱いには十分ご注意ください。温度が 40℃ 未満まで下がると復帰します。

**セーフティモード（自動減光機能）**

バッテリー残量が残り 5% 未満になると、自動的に光量を 20% まで落とし、内蔵 LED が赤色点滅します。この状態で約 10 分間点灯後、自動的に電源が OFF になります。

**運搬時の注意**

本製品には不用意な電源 ON を防止するためのロック機構がありません。運搬中に誤点灯することがないように、持ち運びの際は本体よりバッテリーを取り外してください。

## ■ メンテナンス

### ■ Oリングのメンテナンス

本製品はOリングを使用して防水しています。お客様ご自身でメンテナンスや交換が可能なOリングは1ヶ所(2本)です。長期間ご使用にならないときは、Oリングに付属のシリコングリスを薄く塗ってから保管してください。また、Oリングは1年毎に交換されることをおすすめします。

#### ⚠ 注意

- Oリングを外す際は、絶対に金属製の鋭利なもの(はさみやナイフ)を使わず、付属の「Oリングリムーバー」をご使用ください。
- Oリングの摩擦や劣化を防ぐため、Oリングの表面に付属のOリンググリスを薄く塗布(グリスアップ)します。その際、砂や小さなゴミ、髪の毛などが付着していないか必ず確認してください。また、Oリンググリスが多すぎると、かえってゴミやホコリが付きやすくなりますのでご注意ください。
- Oリング面に小さな傷やひび割れなどがある場合は、絶対に使用せず、すぐにスペアのOリングに交換してください。
- Oリング溝、Oリング接触面にも、砂や小さなゴミ、髪の毛などが付着していないか必ず確認してください。また、傷やひびなどがないかもしっかり確認してください。
- Oリング溝にOリングを装着する際、Oリングがねじれたり、はみだしたりしないようにご注意ください。
- OリングやOリング溝のチェック、グリスアップなどは、ボディの開閉ごとを実施してください。

### ■ 浸水テスト

本製品の使用前に、浸水テストの実施をおすすめします。水を張った洗い桶や洗面器などに、本製品を水平を保ったまま浸してください。3秒で一度、30秒で一度、3分間で一度、水から取り出して本体ケースを開け、内部に浸水がないことを確認してください。

## ■ 使用後の手入れと保管方法

1. 使用後は、ライト本体をおよそ10～20分程度、真水に浸けておいてください。また真水の中で、電源 / 調光ボタンを数回押して、ボタンの周囲についた塩分を洗い流してください。
2. 真水から上げたら、弱い流水で洗ってください。強い水流を一定方向から当てると浸水の原因となりますので、絶対におやめください。
3. 水洗い後は、乾いた柔らかい布などで水気をよく拭き取ってください。直射日光による乾燥、ドライヤーやストーブによる乾燥は、故障や変形、破損の原因となりますので絶対におやめください。
4. ご使用後は、Oリングにシリコングリスを薄く塗ってから保管してください。Oリングは1年毎に交換されることをおすすめします。
5. 長時間で使用されない場合は、高温多湿、直射日光、極端に気温が下がる場所を避けて保管してください。
6. アルコールやシンナー、ベンジンなどの有機系溶剤や中性洗剤は、変形や破損の原因となりますので絶対に使用しないでください。

### ⚠ 注意

海水でご使用後、そのまま放置すると細かいすき間などに塩分が残り、乾燥するとその塩分が結晶となり水に溶けなくなってしまいます。結晶化した塩分は時にOリングを押し上げ、浸水の原因になりますので、必ず真水に浸けて塩分を洗い流してください。

## ■ もしも浸水した場合

本製品は、万一、本体内部に浸水してもダメージが最小限で抑えられる構造になっていますが、浸水を確認した場合や浸水が疑われる場合は、速やかに本製品の使用を中止し、弊社カスタマーサービス (Tel.03-5988-0191) までご連絡ください。

## ■ オーバーホール

本製品の使用回数に関わらず、1年から2年に一度の定期的なオーバーホールをおすすめします。製品内部にユーザー自身では交換できない防水パーツを使用しています。これらを定期的な交換・メンテナンスすることで浸水事故を防止し、製品寿命を延ばすこととなります。一定期間が経過した製品は、ぜひ弊社カスタマーサービスまでオーバーホールをご依頼ください。