



***Nauticam***

**NA L10**

10598

for Panasonic LUMIX L10

***Fisheye***

## 目次

安全にお使いいただくために	03
事前チェック	05
仕様	05
各部名称	06
<b>【取扱方法】</b>	
ハウジングの開閉方法	09
カメラのセッティング	10
リークセンサー	11
バキュームリークセンサー	12
ポートシステム	13
ストロボについて	15
浸水テスト	16
メンテナンス	17

## 安全にお使いいただくために

- この説明書を必ずお読みの上、正しくお使いください。
- 誤った使い方をされると、カメラ、ハウジングの故障や水没の原因となり、修理不能となるおそれがあります。
- ご使用の際は、必ず事前の点検、テストを実施してください。
- カメラの水没、故障、データの消失による補償や、分解、改造、修理に伴う事故などに関し、弊社では一切責任を負いかねますので、ご了承ください。また、使用時の人身、物損事故に関しての補償はいたしかねます。
- 本製品はアルミ削り出し工法により製作されております。そのため、多少の傷、切削目が散見される場合がありますが、動作には支障ありません。このような工法上のクレームはご容赦願います。

### 安全上の注意

以下に表示した注意事項は、状況によっては重大な結果に結びつくおそれがあります。いずれも安全に関する重要な内容を記載していますので、必ず守ってください。

- 危険** 取扱いを誤った場合に、死亡または重傷を負う差し迫った危険の発生が想定される内容。
- 警告** 取扱いを誤った場合に、死亡または重傷を負う可能性が想定される内容。
- 注意** 取扱いを誤った場合に、傷害を負う可能性及び物的損害のみの発生が想定される内容。

#### 危険

- 本製品の改造・分解は絶対におやめください。水没や発熱、発火の原因になります。
- 本製品を水中で使用の際は、水深や潜水時間に十分ご注意ください。水中撮影に没頭しすぎると重大な潜水事故につながる危険性があります。

#### 警告

- 本製品を乳児、幼児、小さなお子様など、本製品の安全上の注意について理解できない人の手の届く場所に保管しないでください。落下によるケガ、Oリングによる窒息、小さな部品を飲み込むなど、事故の原因となります。
- 本製品を長期間使用されない時はカメラ本体を取り出してください。カメラ本体の電池のトラブルなどによる発火のおそれがあります。
- 本製品は樹脂製素材を使用しております。強い衝撃や圧迫によって破損した場合、破片や割れた部分によるケガをするおそれがあります。
- 本製品付属のOリングやグリスなどは食べられません。

## **!** 注意

- 本製品は100mの水深まで耐えられるように設計されています。それ以上深い場所で使用されたり、浅い深度においても衝撃や圧迫を加えると、破損や浸水のおそれがあります。
- 浸水や故障などの事故を防ぐために、本製品の使用前には必ず点検とメンテナンスを実施してください。
- 気温が異常に高くなる、あるいは低くなる場所、極端に大きな温度変化がある場所などに本製品を置いたり、保管したりしないでください。部品が劣化し、本体の破損や防水機能を損なうおそれがあります。
- 砂や塵、ほこりなどが多い場所でハウジングを開閉すると、異物が付着することで防水性能が損なわれ、浸水の原因となります。
- 飛行機で移動する場合などは、本体のOリングを外しておくことをおすすめします。気圧の変化でハウジングが開かなくなったり、その状態で無理に開こうとすることで本体の破損やケガをするおそれがあります。
- アルコールやベンジン、シンナーなどの有機系溶剤は、破損や変形の原因となりますので、絶対に使用しないでください。
- 万一、浸水が発生した場合は、すぐに使用を中止してください。また、浸水している場合、ハウジング内部の圧力が高くなっていることがあります。ハウジングを開ける際、水が噴き出したり、本体が跳ねたりするおそれがありますので、十分にご注意ください。
- 本製品は樹脂製素材を使用しています。使用中に岩などにぶつけて強い衝撃を与えると破損するおそれがあります。
- ダイビングのエントリー方法によっては製品に衝撃を与え、浸水や破損の原因となります。とくにボートダイブではエントリー後に船上から手渡してもらうなど、エントリー時の取扱には十分注意してください。
- ハウジングを開閉する際、ほこりやゴミの付着に注意してください。Oリングの破損から浸水が発生するおそれがあります。
- ご使用前には必ずOリングのメンテナンスを実施してください。とくにグリスアップを怠ると、Oリングのねじれや劣化につながり、浸水するおそれがあります。
- ハウジングの内部をよく乾燥させた状態でご使用ください。水分が残っていると結露が発生するおそれがあります。使用環境、温度差、湿度により結露が発生する場合は、弊社製品の『FIXシリカシート』のご使用をおすすめします。
- ご使用前に直射日光の当たる場所に放置しないでください。ハウジング内部の温度が高くなった状態で水に浸けると、急激な温度変化により結露が発生するおそれがあります。

## 事前チェック

- この取扱説明書は、お客様がすでにカメラ本体の使用方法を習熟されていることを前提に作成されています。もし、まだカメラの使用に不慣れであれば、本製品の使用前にカメラ本体の説明書を熟読いただきますようお願いいたします。
- 本製品を開梱する前に輸送時のダメージをご確認ください。もし大きなへこみなど梱包に異変があれば、お届けの配送業者あるいはご購入いただいた販売店にご連絡ください。
- 本製品は出荷前に耐圧検査を実施していますが、輸送時に何らかのトラブルが発生する場合があります。水中での使用前に、カメラを装填しない状態での浸水テストを強くおすすめいたします。
- ご使用前に付属品がすべてそろっているかご確認ください。

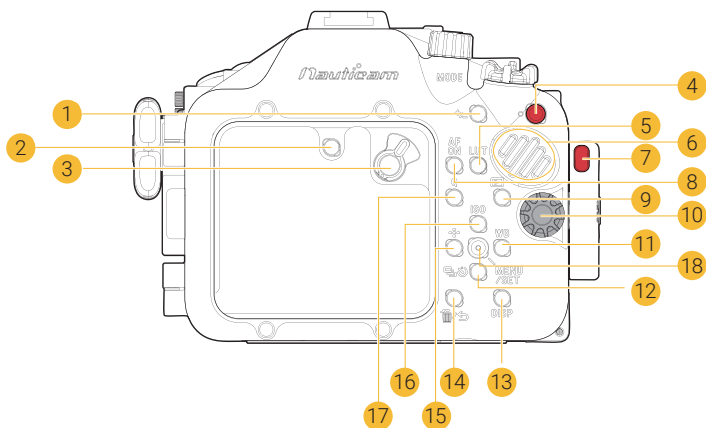
### 仕様

対象カメラ	Panasonic LUMIX L10
耐圧水深	100m
材質	耐腐食アルミ合金、耐摩擦性ポリカーボネート
サイズ	W186 × H132 × D159mm
重量	1460g
ポートサイズ	N50
ストロボ接続	光ファイバー接続： NA ミニマニュアルフラッシュトリガーGH5（オプション）
付属品	NA Cスタンダードポート シャッターレリーズトリガー ハンドル固定プレート 光ファイバーコネクタキャップX2 スペアOリング Oリングリムーバー Oリンググリス CR2032電池 六角レンチセット レンズポートキャップ キャリングバッグ 取扱説明 QR カード/保証カード

仕様は予告なく変更する場合があります。予めご了承ください。

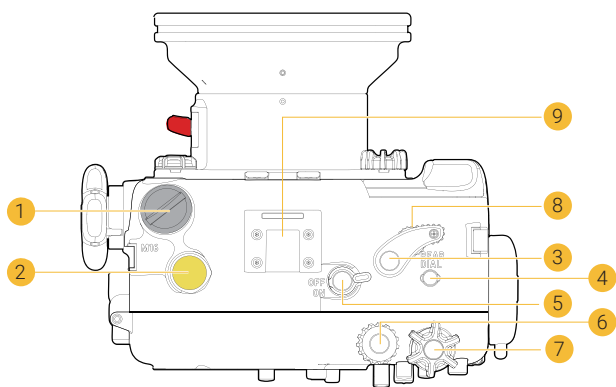
## 各部名称

【背面】

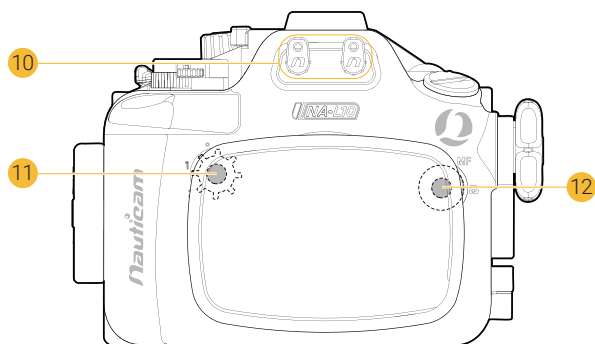


- |                    |                  |
|--------------------|------------------|
| ① 露出補正ボタン          | ⑩ コントロールダイヤル     |
| ② LVF ボタン          | ⑪ WB /→ボタン       |
| ③ 静止画/動画/S&Q 切換レバー | ⑫ ドライブモード/↓ボタン   |
| ④ REC ボタン          | ⑬ DISP ボタン       |
| ⑤ LUT ボタン          | ⑭ 削除/戻るボタン       |
| ⑥ 親指ポジション          | ⑮ AF モード/←ボタン    |
| ⑦ ロック解除ボタン         | ⑯ ISO /↑ボタン      |
| ⑧ AF-ON ボタン        | ⑰ Qメニューボタン       |
| ⑨ 再生ボタン            | ⑱ MENU / SET ボタン |

【天面】

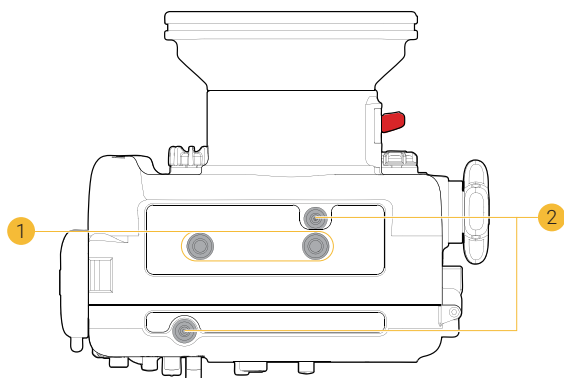


【前面】

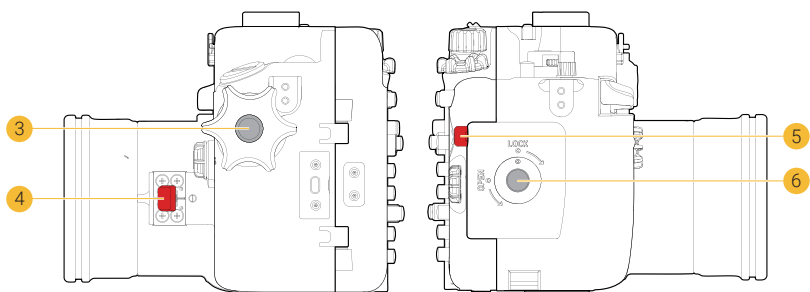


- |                 |                   |
|-----------------|-------------------|
| ① M16 アクセサリーポート | ⑩ 光ファイバーアダプター     |
| ② リークセンサーLED    | ⑪ Fn スイッチダイヤル     |
| ③ ズームレバー        | ⑫ フォーカス切換スイッチダイヤル |
| ④ リアダイヤルボタン     |                   |
| ⑤ 電源レバー         |                   |
| ⑥ モードダイヤル       |                   |
| ⑦ リアダイヤル        |                   |
| ⑧ ズームレバーロック     |                   |
| ⑨ アクセサリーシュー     |                   |

【底面】



【側面】



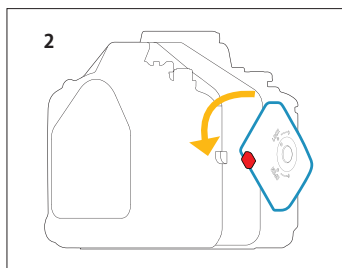
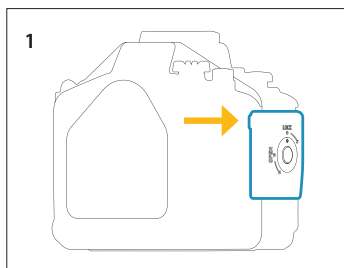
- ① 三脚ネジ穴
- ② ZINCピース

- ③ コントロールリングノブ
- ④ ポートロックボタン
- ⑤ ロック解除ボタン
- ⑥ ダイヤルラッチ

## 取扱方法

### ハウジングの開閉方法

※以下の操作は湿気やほこりの少ない清潔なところで実施してください。



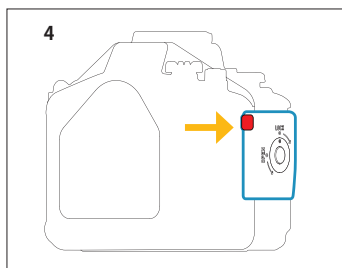
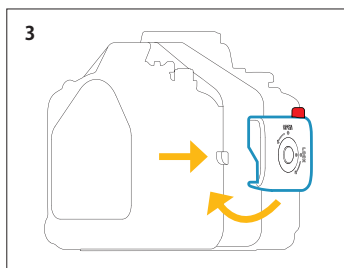
#### 【開け方】

1. ダイヤルラッチのロック解除ボタンを奥までしっかりと押し込みます。(図1)
2. ロック解除ボタンを押したまま、ダイヤルラッチを「OPEN」方向に回転させます。リアケースがリリースされるので、ゆっくりと開放します。(図2)



#### 注意

しっかりと解除ボタンを押し込まないままダイヤルラッチを回すと、内部パーツの破損からダイヤルラッチのロックができず、浸水するおそれがあります。



#### 【閉じ方】

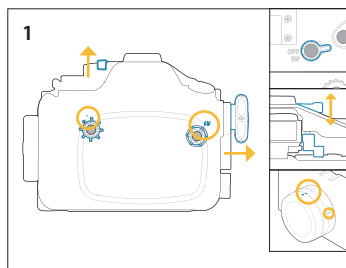
1. カメラが正しくセットされているか確認します。
2. OリングとOリング接触面にゴミなどの付着物がないか確認します。
3. ハウジングの凸部がダイヤルラッチの溝に収まるよう静かに閉めます。(図3)
4. ダイヤルラッチのロック解除ボタンを奥までしっかりと押し込みながら「LOCK」方向いっぱいまで回転させ、ロック解除ボタンを放します。(図4)
5. リアケースがしっかりとロックされていることを確認します。



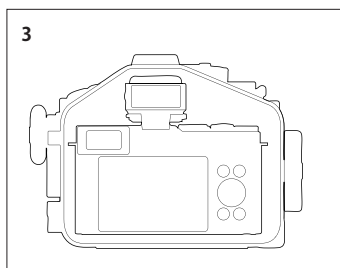
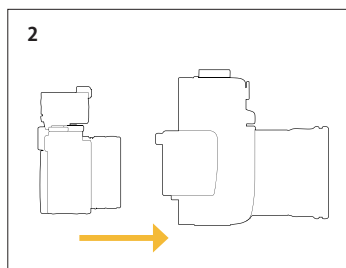
#### 注意

ロック解除ボタンの白線が見えて、ダイヤルラッチが固定されていることを必ず確認してください。

## ■カメラのセッティング



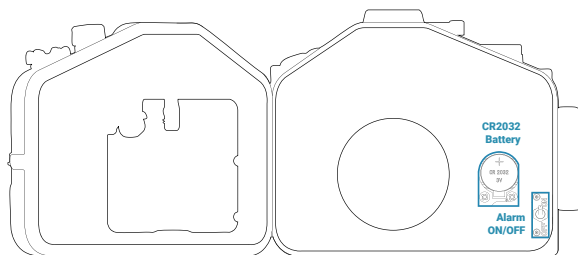
1. カメラ本体のストラップなどのアクセサリを取り外して、電源をOFFにし、装填する前に、以下のポジション操作を行います。(図1)
  - ・電源レバーを持ち上げ、カメラの電源レバーに合わせる。
  - ・FnスイッチダイヤルとカメラのFnスイッチを合わせる。
  - ・フォーカス切換スイッチダイヤルとカメラのフォーカス切換スイッチを合わせる。
  - ・コントロールリングノブを外側へ引き出す。



2. カメラ本体を静かにハウジング内部にセットします。(図2)
3. カメラの電源レバーの位置と合っているか確認しながら電源レバーをゆっくり押し込み、コントロールリングノブも戻します。電源をONにして、Fnスイッチダイヤル、フォーカス切換スイッチダイヤル、コントロールリングノブが操作できるか確認します。

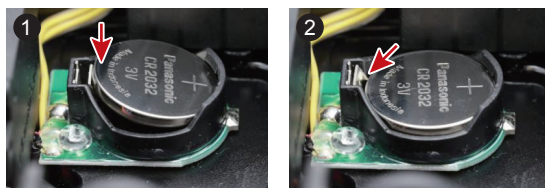
## ■リークセンサー

本製品には水感知式の「リークセンサー」が標準装備されています。万一、ハウジング内に浸水が発生した場合、アラーム音とLEDの発光で警告します。



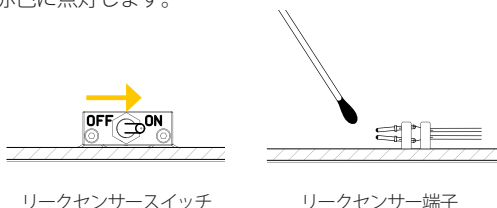
### 【電池の着脱方法】

1. 電池を取り付ける際は、先に電池を押さえ爪の下に差し込んでから反対側をはめ込みます。
2. 電池を取り外す際は、押さえ爪を指先などで押してリリースします。



ご使用前に以下の手順でセンサーの状態を確認してください。

1. 付属の電池を電池ボックスにセットして、アラームのスイッチを入れます。
2. 電池が正常であれば、LED が青色に点灯し、5 秒後にゆっくりとした点滅を開始します。バキュームリークセンサー（次頁）を使用しない場合は、そのまま青色 LED が点滅した状態で使用します。
3. センサーの 2 本のワイヤーを軽く湿らせた綿棒で触ってください。アラーム音が鳴って LED が赤く点滅すれば異常ありません。その後、乾いた布などでワイヤーを軽く拭いてください。アラーム音と LED 点滅は拭き取り後も 5 秒間継続します。
4. 電池が消耗している場合は、LED が青色と赤色の交互に点灯します。また、ただちに電池の交換が必要な場合は、LED が赤色に点灯します。



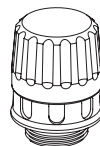
## ■バキュームリークセンサー

本製品は、オプションの『バキュームバルブ』を追加することで「バキュームリークセンサー」のフルシステムを組むことができます。バキュームリークセンサーの詳細については弊社 WEB サイトをご参照ください。

対応バキュームバルブ

NA バキュームバルブ II M16

※取り付けはハウジングのお預かり作業となります。



## ■ポートシステム

本製品は撮影スタイルに応じて、別売レンズポートに交換可能です。  
システムチャートは弊社WEBサイトをご確認ください。



### NA Cスタンダードポート

標準の大口径フラットポート。ズーム全域（24-75mm）で使用可能。オプション「NAフリックレンズアダプターLX100」で各種マクロコンバージョンレンズに対応します。

### NA C90ドームポート

アクリル製ドームポート。水中でも陸上と同等の画角で撮影可能。テレ側では周辺が流れる場合があるため、ワイド側推奨です。

### NA CワイドポートBM22

NAバヨネットマウント採用。24-30mmで「NA ワイドコンバージョンレンズ WWL-C」が使用でき、28-30mmで「NA ワイドコンバージョンレンズ WWL-1B」が使用できます。

### NA CワイドポートBM25

NAバヨネットマウント採用。ズームレンジ28-40mmで「NA ワイドコンバージョンレンズ WWL-1B」が使用できます。



**注意**

#### Cワイドポート使用時の注意

ワイドポート使用時に不用意なズーム操作を行うと、繰り出したレンズがポートガラスに接触し、カメラ破損の恐れがあります。ズームレバーの「ズームレバーロック」で固定することを推奨します。

- ・ズームレバーで使用画角に設定します。
- ・ズームレバーロックを時計回りに回すと固定、反時計回りで解除されます。

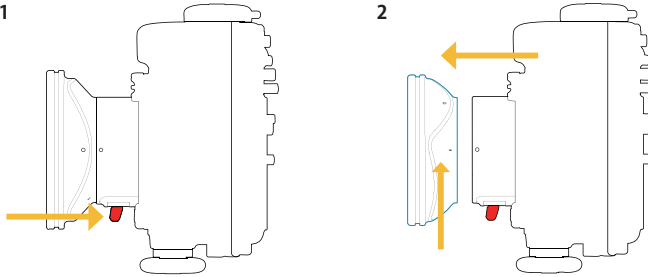


**注意**

逆光時の撮影の際、ポート内のレンズやギアなどの反射がポートのガラスに写り込む場合があります。その際は、写り込みのない位置で撮影してください。

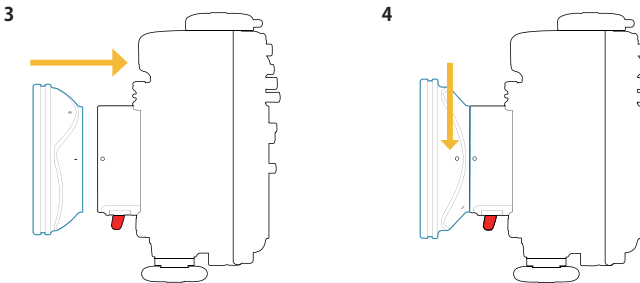
### 【ポートの取り外し】

1. ポート横の「ポートロックボタン」を押してロックを解除します。(図1)
2. ボタンを押したまま、ポートの"|"印がハウジング本体の"○"印に合うまでポートを反時計回りに回し、ポートをゆっくり外します。(図2)



### 【ポートの装着】

1. ポートのOリングに異物の付着がないことを確認します。
2. ポートの"|"印とハウジング本体の"○"印を合わせ、ゆっくり奥まで押し入れます。(図3)
3. ポートの"○"印がハウジング本体の"○"印の位置に合うようポートを時計回りに回します。(図4)
4. ポートがしっかり装着されていることを確認します。



## ■ストロボについて

### 必須オプション

光ファイバー接続による外部ストロボ撮影を行う場合は、以下のオプションが必要です。

#### ●NA ミニマニュアルフラッシュトリガーGH5

マニュアル発光のみで、連写に対応します。電池内蔵によりカメラ本体の電源は消費しません。

#### ●光ファイバーケーブル

ハウジング上部の光ファイバーアダプターと外部ストロボを、別売りオプションの光ファイバーケーブルで接続します。

#### 推奨光ファイバーケーブル

- ・NA ユニバーサルオプティカルファイバー
- ・SEA&SEA 光ファイバーケーブルII

**▲ 注意** 取り外した光ファイバーコネクタキャップを紛失しないようご注意ください。

## ■ 浸水テスト

### ■ ご使用前に

1. カメラを装填する前に、空の状態のハウジングを実際に使用する深度まで沈めて浸水の有無を確認してください。
  2. ハウジングの浸水事故は、おもに以下のケアレスミスが原因です。
    - Oリングの付け忘れ。
    - Oリングが溝に正しくはまっていない。
    - Oリングにキズ、ひびがある。または変質、変形している。
    - Oリングの溝もしくは接触面に、砂やゴミ、髪の毛などが付着している。
    - Oリング接触面やOリングの溝に傷がある。
    - カメラが正しい位置にセットされていない。
    - ハウジングを閉じる際にストラップや除湿剤などを挟み込んでしまう。
- ※ハウジングに水漏れがある場合、上記の原因を取り除き再度テストを行なってください。

#### ▲ 注意

事前テストは実際に使用する深度での実施が最適です。ただ、その深度を確保するのが難しく、より浅い深度での浸水テストとなっても、必ず実施してください。事前テストを実施したにもかかわらず浸水が確認される場合は、製品の使用を中止し、お買い上げの販売店または弊社カスタマーサービスまでご相談ください。

### ■ ダイビング前のチェック

ダイビングでご使用になる前に、以下の最終チェックを必ず実施してください。

1. 水を張ったカメラ洗い桶に（なければ水面にて）、ハウジングを水平の状態ですっきりと水に沈めます。
2. 最初は3秒間水に入れ、ハウジング本体から気泡が上がってこないか確認します。Oリングの付け忘れやストラップなどの挟み込みがあれば、わずか3秒でも浸水します。
3. 同様に30秒/3分とチェックを行います。
4. ハウジング本体から継続的に気泡が上がる場合は使用を中止し、再度Oリングのチェックをしてください。

#### ▲ 注意

ハウジングを持ったままボートや高所からエントリーするなど、ハウジングの一方向に強い水圧がかからないよう注意してください。浸水のリスクが高まります。

## メンテナンス

### Oリングのメンテナンス

1. 付属のOリングリムーバーを、Oリングと本体の溝の間に差し込みます。
2. Oリングリムーバーの先端でOリングを引っ掛け、溝からOリングを外します。
3. OリングとOリング溝に付着した砂、塩、古いグリスを除去します。Oリング溝は綿棒などを使うときれいに清掃できます。指の感触や目視によってキズやひび割れなどをチェックします。
4. もし、キズやひび割れなどがある場合は、Oリングを交換します。
5. 付属のシリコングリスを米粒大ほど指先に取り、3本の指で挟むようにOリング全体に均一に塗ります。その際、力を入れてOリングを引っ張らないようにしてください。グリス自体には防水性はありませんが、グリスの量が少ないとOリングが溝の中で部分的にねじれ、浸水の原因となります。
6. Oリングを溝にはめます。その際、Oリングがねじれたり、はみ出したりしないように注意してください。
- 7.ハウジングを閉じる際に、もう一度Oリング面とOリング接触面を目視および指でなぞって、ゴミや髪の毛などの付着がないか確認します。

#### **!** 注意

- Oリング面に小さな傷やひび割れなどがある場合、そのOリングは絶対に使用せず、すぐに新しいOリングと交換してください。
- Oリング溝、またはOリングが当たる接触面にも砂や小さなゴミ、髪の毛などが付着していないか必ず確認してください。また、傷やひびなどがないかしっかり確認してください。
- OリングやOリング溝、Oリング接触面のチェック、グリスアップは、ハウジング開閉時に毎回実施してください。
- 本製品のOリングはシリコンタイプを使用しています。グリスアップは必ず付属のOリンググリスを使用してください。付属のグリス以外を使用するとOリングが膨張し、防水性能を損ないます。

#### **ZINC** **ピース**

ハウジング底面のZINC（亜鉛）ピースは、錆や腐食によるボディの劣化を軽減します。使用を重ねるうちに徐々に融解していきますので、適宜交換してください。

## ■ 使用後のメンテナンス

海で使用した後は以下の手順で塩分を洗い流してください。

1. 真水を溜めたカメラ専用の洗い桶や洗面器などにハウジングを浸けます。
2. 各レバーやボタンを真水の中で操作し、塩分を洗い流します。
3. できれば、10～20分間、洗い桶に浸しておきます。
4. 真水から上げたら、弱い流水で洗ってください。強い水流を一定方向から当てると浸水の原因となりますので、絶対におやめください。
5. 水洗い後は、乾いたやわらかい布等で水気をよくふき取ってください。
6. また、必ずご自宅に戻ってからのお手入れも実施してください。後のトラブルにつながるおそれがありますので、現地での塩抜きのみでメンテナンスを終了させないでください。
7. 長期間使用しない時は、付属のシリコングリスをOリングに薄く塗ってから保管してください。Oリングは1年毎に交換されることをおすすめします。また、ご使用頻度により2、3年に1度のオーバーホールをおすすめします。

### **A** 注意

- 洗い桶に浸している時には、絶対にハウジングの開閉はしないでください。
- 海で使用後に放置すると、細かいすき間に残った塩分が結晶となり、水に溶けなくなってしまいます。結晶化した塩分はOリングを押し上げ、浸水の原因となります。
- 使用後はハウジングの接合部などに水滴が残っています。ハウジングを開けた際にカメラ本体に水滴が垂れないようご注意ください。また、髪の毛やウエットスーツからの水滴落下にも気をつけください。
- 炎天下での直射日光による乾燥や、ドライヤーなどによる乾燥は、故障や変形、破損の原因となりますので絶対におやめください。
- ハウジングを直射日光の当たる場所に放置しないでください。また、真夏の車内など高温になる場所への放置、保管はおやめください。内部温度が上昇して防水機能に支障をきたすおそれがあります。
- シンナー、ベンジンなどの揮発性有機溶剤や化学洗剤でハウジングをクリーニングしないでください。