

WEEfINE

WF アクションカメラハウジング

WFH-GP1 10583

Fisheye

目次

安全にお使いいただくために	03
事前チェック	05
仕様	05
各部名称	06
【取り扱い方法】	
ハウジングの開閉方法	07
カメラの準備	08
ハウジングの準備	08
ハウジングの装填	09
外部電源	10
アクセサリ	11
WF バキュームシステム WFA101 (オプション)	12
浸水テスト	15
メンテナンス	16

*取扱説明書について

- 本書の内容は、予告なく変更することがあります。
- 本書の内容について、誤記、記載漏れ、印刷ミス、不明な点などがありましたら、弊社もしくはお近くの販売店までご連絡をお願いいたします。
- 本書の一部もしくは全部をいかなる方法でも、個人利用を除いて、無断で複写・複製することはできません。

安全にお使いいただくために

- この説明書を必ずお読みの上、正しくお使いください。
- 誤った使い方をされると、カメラ、ハウジングの故障や水没の原因となり、修理不能となるおそれがあります。
- ご使用の際は、必ず事前の点検、テストを実施してください。
- カメラの水没、故障、データの消失による補償や、分解、改造、修理に伴う事故などに関し、弊社では一切責任を負いかねますので、ご了承ください。また、使用時の人身、物損事故に関しての補償はいたしかねます。
- 本製品はアルミ削り出し工法により製作されております。そのため、多少の傷、切削目が見られる場合がありますが、動作には支障ありません。このような工法上のクレームはご容赦願います。

安全上の注意

以下に表示した注意事項は、状況によっては重大な結果に結びつくおそれがあります。いずれも安全に関する重要な内容を記載していますので、必ず守ってください。

- 危険** 取扱いを誤った場合に、死亡または重傷を負う差し迫った危険の発生が想定される内容。
- 警告** 取扱いを誤った場合に、死亡または重傷を負う可能性が想定される内容。
- 注意** 取扱いを誤った場合に、傷害を負う可能性及び物的損害のみの発生が想定される内容。

危険

- 本製品の改造・分解は絶対におやめください。水没や発熱、発火の原因になります。
- 本製品を水中で使用の際は、水深や潜水時間に十分ご注意ください。水中撮影に没頭しすぎると重大な潜水事故につながる危険性があります。

警告

- 本製品を乳児、幼児、小さなお子様など、本製品の安全上の注意について理解できない人の手の届く場所に保管しないでください。落下によるケガ、Oリングによる窒息、小さな部品を飲み込むなど、事故の原因となります。
- 本製品を長期間使用されない時はカメラ本体を取り出してください。カメラ本体の電池のトラブルなどによる発火のおそれがあります。
- 本製品付属のOリングやグリスなどは食べられません。

! 注意

- 本製品は100mの水深まで耐えられるように設計されています。それ以上深い場所で使用されたり、浅い深度においても衝撃や圧迫を加えると、破損や浸水のおそれがあります。
- 浸水や故障などの事故を防ぐために、本製品の使用前後には必ず点検とメンテナンスを実施してください。
- 気温が異常に高くなる、あるいは低くなる場所、極端に大きな温度変化がある場所などに本製品を置いたり、保管したりしないでください。部品が劣化し、本体の破損や防水機能を損なうおそれがあります。
- 砂や塵、ほこりなどが多い場所でハウジングを開閉すると、異物が付着することで防水性能が損なわれ、浸水の原因となります。
- 飛行機で移動する場合などは、本体のOリングを外しておくことをおすすめします。気圧の変化でハウジングが開かなくなったり、その状態で無理に開こうとすることで本体の破損やケガをするおそれがあります。
- アルコールやベンジン、シンナーなどの有機系溶剤は、破損や変形の原因となりますので、絶対に使用しないでください。
- 万一、浸水が発生した場合は、すぐに使用を中止してください。また、浸水している場合、ハウジング内部の圧力が高くなっていることがあります。ハウジングを開ける際、水が噴き出したり、本体が跳ねたりするおそれがありますので、十分にご注意ください。
- 本製品はアルミ合金素材を使用しています。使用中に岩などにぶつけて強い衝撃を与えると破損するおそれがあります。
- ダイビングのエントリー方法によっては製品に衝撃を与え、浸水や破損の原因となります。とくにボートダイブではエントリー後に船上から手渡してもらうなど、エントリー時の取扱には十分注意してください。
- ハウジングを開閉する際、ほこりやゴミの付着に注意してください。Oリングの破損から浸水が発生するおそれがあります。
- ご使用前には必ずOリングのメンテナンスを実施してください。とくにグリスアップを怠ると、Oリングのねじれや劣化につながり、浸水するおそれがあります。
- ハウジングの内部をよく乾燥させた状態でご使用ください。水分が残っていると結露が発生するおそれがあります。使用環境、温度差、湿度により結露が発生する場合は、弊社製品の『FIXシリカシート』のご使用をおすすめします。
- ご使用前に直射日光の当たる場所に放置しないでください。ハウジング内部の温度が高くなった状態で水に浸けると、急激な温度変化により結露が発生するおそれがあります。

事前チェック

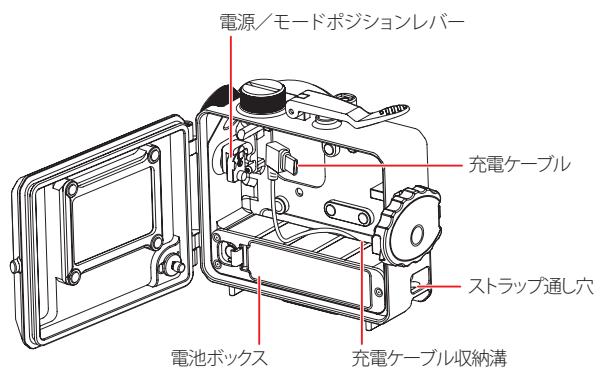
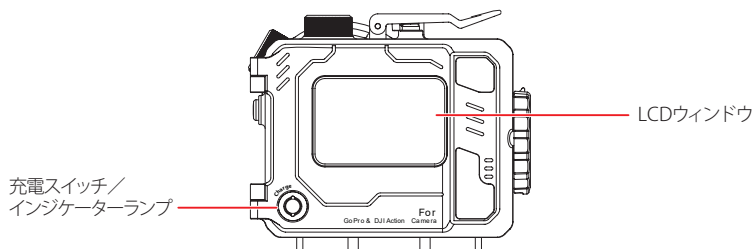
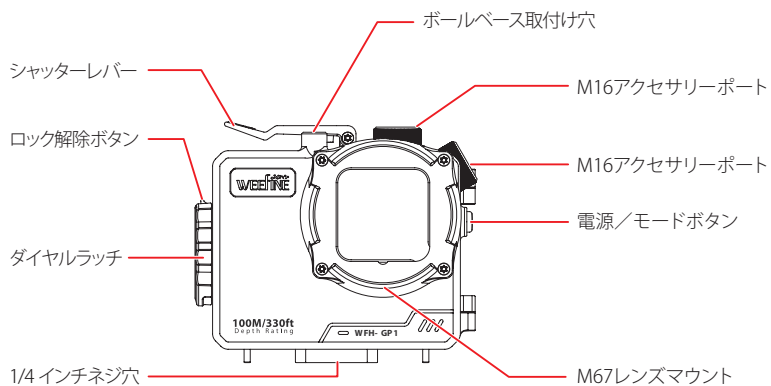
- この取扱説明書は、お客様がすでにカメラ本体の使用方法を習熟されていることを前提に作成されています。もし、まだカメラの使用に不慣れであれば、本製品の使用前にカメラ本体の説明書を熟読いただきますようお願いいたします。
- 本製品を開梱する前に輸送時のダメージをご確認ください。もし大きなへこみなど梱包に異変があれば、お届けの配送業者あるいはご購入いただいた販売店にご連絡ください。
- 本製品は出荷前に耐圧検査を実施していますが、輸送時に何らかのトラブルが発生する場合があります。水中での使用前に、カメラを装填しない状態での浸水テストを強くおすすめいたします。
- ご使用前に付属品がすべてそろっているかご確認ください。

仕様

レンズマウント	M67
耐圧水深	100m
材質	光学ガラス、耐腐食アルミ合金
サイズ	W138×H115×D54mm
重量	578g(陸上) / 69g(水中)
対象カメラ	DJI Osmo Action 5 / 4 / 3 Pro GoPro HERO 13 / 12 / 11 / 10 / 9
付属品	DJI用ラバーケース GoPro用ラバーケース シャッターレバーストッパー Oリングリムーバー Oリンググリス スペアOリング クリーナークロス ランヤード キャリングバッグ 取扱説明QRカード / 保証カード

仕様は予告なく変更する場合があります。予めご了承ください。

各部名称



取扱方法

ハウジングの開閉方法

※以下の操作は湿気やほこりの少ない清潔なところで実施してください。

図1

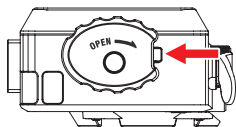
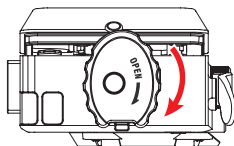


図2



【開け方】

1. ダイヤルラッチのロック解除ボタンを奥までしっかりと押し込みます。(図1)
2. ロック解除ボタンを押しながら「OPEN」方向に回すとハウジングが開きます。ロック解除ボタンはOPEN方向いっぱいまで回してから指を放すようにしてください。(図2)

⚠ 注意

- しっかりと解除ボタンを押し込まないままダイヤルラッチを回すと、内部パーツの破損からダイヤルラッチのロックができず、浸水するおそれがあります。
- ハウジングが濡れているときは、よく水滴を拭き取ってから開閉してください。水滴が内部に垂れると、端子部分が錆びるなどの原因になります。
- オプションの「バキュームシステム」が付いている場合は、ハウジングを開ける前に、ハウジング内を完全に陰圧状態にしてください。

図3

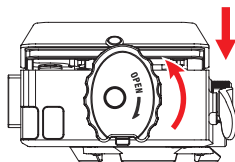
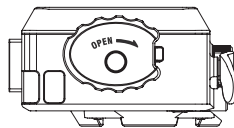


図4



【閉じ方】

1. カメラが正しくセットされているか確認します。
2. OリングとOリング接触面にゴミなどの付着物がないか確認します。
3. ハウジングの凸部がダイヤルラッチの溝に収まるよう静かに閉めます。(図3)
4. ダイヤルラッチを「OPEN」と逆方向にカチッと音がロックされるまで回します。(図4)
5. ハウジングがしっかりロックされていることを確認します。

■ カメラの準備

ハウジングにカメラを装填する場合、カメラに付属のラバーケースを下図のように被せます。

DJI用 …… レンズ部を通す穴が丸形

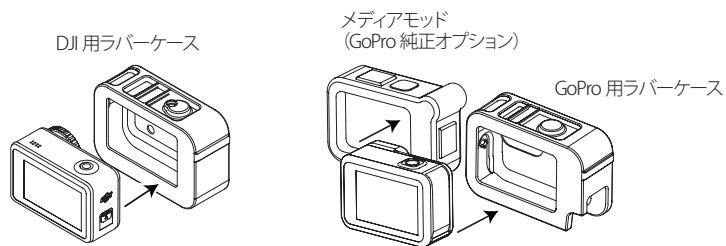
GoPro用 …… レンズ部を通す穴が四角形

*カメラからストラップなどの付属品を外し、ラバーケースを隙間なくカメラに被せます。

*GoProは、付属のラバーケースの代わりに、GoPro純正オプションの「メディアモッド」に入れて、ハウジングに装填することも可能です。

*GoProは、付属のラバーケースでは、ハウジング内の外部電源を使用することはできません。

外部電源を使用する場合は、「メディアモッド」にする必要があります。



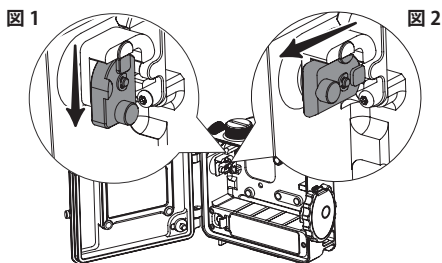
■ ハウジングの準備

●電源／モードポジションレバーの位置調整

ハウジング内部の電源／モードポジションレバーの位置を、カメラの機種により下図のように調整します。

・GoProの場合は、機構の凸部が真下になるようにします(図1)。

・DJIの場合は、機構の凸部が水平になるようにします(図2)。



●充電ケーブルの位置調整

充電ケーブルが(図1)の状態の場合、(図2)のように充電ケーブルを引き出して充電ケーブル収納溝に収めながら、(図3)のようにコネクタ部を電源/モードポジションレバーの下に収めてください。

* 充電ケーブルが溝からはみ出たり、コネクタ部が収まっていないと、ハウジング内でカメラの位置がずれたり、リアケースが閉まらない場合があります。

* 充電ケーブルやコネクタ部が、電源/モードポジションレバーに干渉しないように注意してください。

図 1



図 2

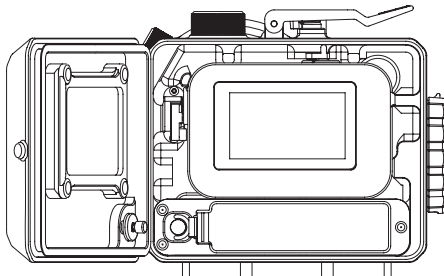


図 3



■ハウジングの装填

1. ラバーケースが被さったカメラをハウジングに装填します(図1)。
2. 充電ケーブルの挟み込みや電源/モードポジションレバーへの干渉が無いことを確認して、リアケースを閉めます。
3. リアケースを閉めた後は、電源/モードボタンやシャッターレバーの操作を確認してください。



■ 外部電源

ハウジング下部に、外部電源として18650タイプのリチウムイオン電池を装填することができ、撮影時間を延長することができます。

*GoProで外部電源を使用する場合、付属のラバーケースでは充電ケーブルを接続することができません。GoPro純正オプションの「メディアモード」でハウジングに装填してください。

● バッテリーの装填とカメラへの接続

1. 電池ボックスカバーの左側のツマミを右方向に押しながら、カバーを持ち上げます。
2. 電池ボックスに、バッテリーの電極を図の方向で装填します。
3. カバーの右側の凸部を電池ボックスの右端に差し込み、カバーを閉じます。
4. 充電ケーブルをカメラに接続します。

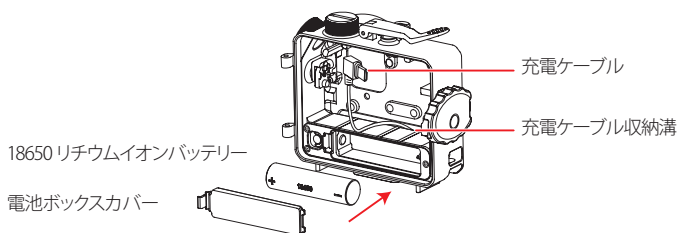
DJIの場合

カメラの左側の充電ポートに、充電ケーブルのコネクターを接続します。

GoProの場合

メディアモードの右側の充電ポートに、充電ケーブルのコネクターを接続します。

*充電ケーブルは、充電ケーブル収納溝に収めながらカメラに接続してください。ケーブルが溝からはみ出たままカメラを装填すると、カメラの位置ずれなどが起きる場合があります。



NOTE バッテリーは、FIX Li-ion/バッテリー『FEBT186531S』を推奨します。

● 外部電源の操作

充電スイッチを押すと、スイッチ周りのインジケータランプが点灯し、カメラの充電が開始されます。

充電スイッチを再度押すと、インジケータランプが消灯してカメラへの充電が停止します。

インジケータランプの色で、バッテリーの状態を通知します。

● : >80%

● : 80%—20%

● : <20%

■ アクセサリー

● シャッターレバーストッパー

不用意にシャッターレバーが押されないように、シャッターレバーストッパーが付属しています(図1)。シャッターレバーとハウジング本体の間に差し込んで、シャッターレバーが押されないようにします(図2)。

図 1



図 2



● ボールベース取付け穴

ボールベース取付け穴には、「WFボールベースM5RL」を取り付けることができます。

● M16アクセサリーポート

ハウジングには、M16のアクセサリーポートを2箇所設けています。

アクセサリーポートには、オプションの「WF バキュームシステム WFA101」や「WF WED-5 PRO 5インチFHD水中モニター」などを接続することができます。

*「WF WED-5 PRO 5インチFHD水中モニター」を接続して使用できるのは、GoProを「メディアモード」に装着して装填する場合のみとなります。付属のラバーケースでは使用できません。また、DJIでは、使用できません。

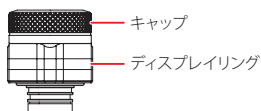
*「WF WED-5 PRO 5インチFHD水中モニター」を接続して使用する場合は、オプションのハウジング内のHDMIケーブル「WF WFA130 HDMIケーブル DD-Z1」が必要です。

■ WF バキュームシステム WFA101 (オプション)

WFH-GP1のM16アクセサリポートにバキュームシステムを取り付けると、ハウジング内部を陰圧にしてその空気をモニターすることにより、陸上でカメラをセットしたまま防水性を確認できます。

*WF バキュームシステム WFA101には、WF M16アダプター WFA51-Fが付属しています。

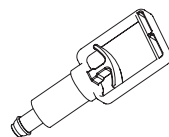
*バキュームシステムの取り付けは、お預かり作業となります。



WF バキュームシステム WFA101



WF M16アダプター WFA51-F



ポンプ



スペアOリング×3



CR1632リチウム電池×1

●電源の ON / OFF

1. 上部の青色キャップを反時計方向に回して外します (図1)。
2. 内部の黄色いボタンを押すと (図2)、電源がONになりディスプレイリングが赤く点滅します。
3. 電源がONの状態、内部の黄色いボタンを押すと、電源がOFFになりディスプレイリングが消灯します。

図 1

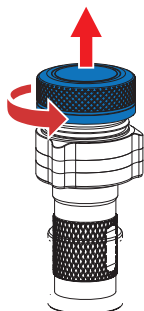
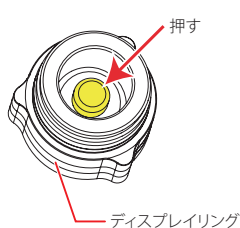
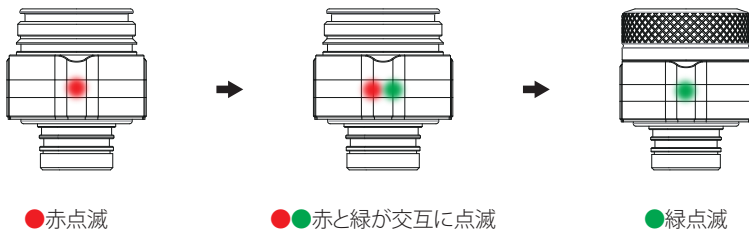


図 2



●バキュームシステムの操作

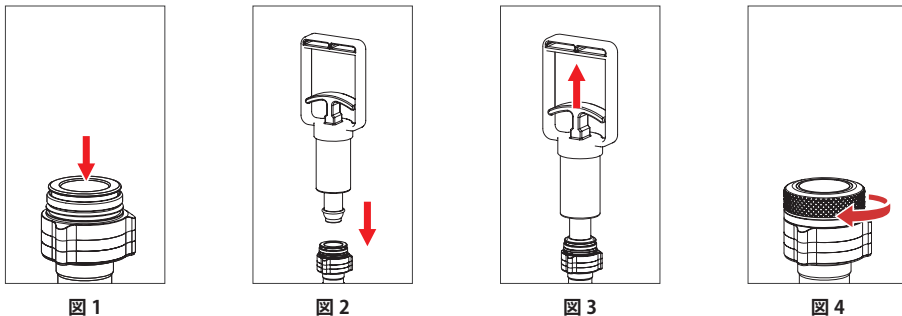
1. 上部のキャップを反時計方向に回して外し、電源をONにします (図1)。
2. ポンプをバキュームシステムに押し込みます (図2)
3. ポンプのハンドルをゆっくりと繰り返し引いていくと、ハウジング内のエアが排気され(図3)、ディスプレイリングの色が変化します。



4. ディスプレイリングが緑点滅になったら、ポンプの操作を停止します。

⚠ 注意 ディスプレイリングが緑点滅になったら、それ以上はポンプを引かないでください。

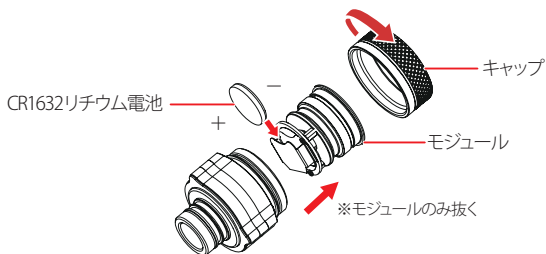
5. ポンプをバキュームシステムから取り外して、キャップをしっかりとねじ込みます。(図4)



●バッテリーの交換方法

使用するバッテリーは、「CR1632リチウム電池」です。バッテリーを交換する場合は、下記の順で行います。

1. キャップを、反時計方向に回して外します。
2. バキュームシステムのモジュールを引き抜きます。
3. モジュールの中の電池を引き抜き、新しい電池を電極を図のようにして差し込みます。
* 電極の向きに注意してください。
4. モジュールを押し込み、キャップを時計方向にねじ込みます。



●ダイビング後の開け方

1. バキュームシステムのキャップを取り外し、黄色のボタンを指先で横に倒すと、ハウジング内にエアが入り陰圧状態が開放されます。
2. ディスプレイリングが緑点滅から赤点滅に変化すると、ハウジング内は通常気圧となります。
3. バキュームシステムにキャップを取り付け、リアケースを開きます。



注意

陰圧状態（真空状態）のまま、リアケースを開けようとするとロータリーバックルが破損する恐れがあります。必ずハウジング内の気圧が陰圧状態（真空状態）になっていないことを確認してください。



注意

ハウジング内の気圧を完全に均衡させるために、エアを入れて赤色点滅後、5秒程度ボタンを押し続けてください。

■ 浸水テスト

■ ご使用前に

1. カメラを装填する前に、空の状態のハウジングを実際に使用する深度まで沈めて浸水の有無を確認してください。
 2. ハウジングの浸水事故は、おもに以下のケアレスミスが原因です。
 - Oリングの付け忘れ。
 - Oリングが溝に正しくはまっていない。
 - Oリングにキズ、ひびがある。または変質、変形している。
 - Oリングの溝もしくは接触面に、砂やゴミ、髪の毛などが付着している。
 - Oリング接触面やOリングの溝に傷がある。
 - カメラが正しい位置にセットされていない。
 - ハウジングを閉じる際にストラップや除湿剤などを挟み込んでしまう。
- ※ハウジングに水漏れがある場合、上記の原因を取り除き再度テストを行なってください。

！ 注意 事前テストは実際に使用する深度での実施が最適です。ただ、その深度を確保するのが難しく、より浅い深度での浸水テストとなっても、必ず実施してください。事前テストを実施したにもかかわらず浸水が確認される場合は、製品の使用を中止し、お買い上げの販売店または弊社カスタマーサービスまでご相談ください。

■ ダイビング前のチェック

ダイビングでご使用になる前に、以下の最終チェックを必ず実施してください。

1. 水を張ったカメラ洗い桶に(なければ水面にて)、ハウジングを水平の状態できゅっくりと水に沈めます。
2. 最初は3秒間水に入れ、ハウジング本体から気泡が上がってこないか確認します。Oリングの付け忘れやストラップなどの挟み込みがあれば、わずか3秒でも浸水します。
3. 同様に30秒/3分とチェックを行います。
4. ハウジング本体から継続的に気泡が上がる場合は使用を中止し、再度Oリングのチェックをしてください。

！ 注意 ハウジングを持ったままボートや高所からエントリーするなど、ハウジングの一方に強い水压がかからないよう注意してください。浸水のリスクが高まります。

メンテナンス

Oリングのメンテナンス

1. 付属のOリングリムーバーを、Oリングと本体の溝の間に差し込みます。
2. Oリングリムーバーの先端でOリングを引っ掛け、溝からOリングを外します。
3. OリングとOリング溝に付着した砂、塩、古いグリスを除去します。Oリング溝は綿棒などを使うときれいに清掃できます。指の感触や目視によってキズやひび割れなどをチェックします。
4. もし、キズやひび割れなどがある場合は、Oリングを交換します。
5. 付属のシリコングリスを米粒大ほど指先に取り、3本の指で挟むようにOリング全体に均一に塗ります。その際、力を入れてOリングを引っ張らないようにしてください。グリス自体には防水性はありませんが、グリスの量が少ないとOリングが溝の中で部分的にねじれ、浸水の原因となります。
6. Oリングを溝にはめます。その際、Oリングがねじれたり、はみ出したりしないように注意してください。
7. ハウジングを閉じる際に、もう一度Oリング面とOリング接触面を目視および指でなぞって、ゴミや髪の毛などの付着がないか確認します。

注意

- Oリング面に小さな傷やひび割れなどがある場合、そのOリングは絶対に使用せず、すぐに新しいOリングと交換してください。
- Oリング溝、またはOリングが当たる接触面にも砂や小さなゴミ、髪の毛などが付着していないか必ず確認してください。また、傷やひびなどがないかしっかり確認してください。
- OリングやOリング溝、Oリング接触面のチェック、グリスアップは、ハウジング開閉時に毎回実施してください。
- 本製品のOリングのグリスアップは必ず付属のOリンググリスまたは「FIXマルチOリンググリス」を使用してください。それ以外のグリスを使用するとOリングが膨張し、防水性能を損ないます。

■ 使用後のメンテナンス

海で使用した後は以下の手順で塩分を洗い流してください。

1. 真水を溜めたカメラ専用の洗い桶や洗面器などにハウジングを浸けます。
2. 各レバーやボタンを真水の中で操作し、塩分を洗い流します。
3. できれば、10～20分間、洗い桶に浸しておきます。
4. 真水から上げたら、弱い流水で洗ってください。強い水流を一定方向から当てると浸水の原因となりますので、絶対におやめください。
5. 水洗い後は、乾いたやわらかい布等で水気をよくふき取ってください。
6. また、必ずご自宅に戻ってからのお手入れも実施してください。後のトラブルにつながるおそれがありますので、現地での塩抜きのみでメンテナンスを終了させないでください。
7. 長期間使用しない時は、付属のシリコングリスをOリングに薄く塗ってから保管してください。Oリングは1年毎に交換されることをおすすめします。また、ご使用頻度により2、3年に1度のオーバーホールをおすすめします。

⚠ 注意

- 洗い桶に浸している時には、絶対にハウジングの開閉はしないでください。
- 海で使用後に放置すると、細かいすき間に残った塩分が結晶となり、水に溶けなくなってしまいます。結晶化した塩分はOリングを押し上げ、浸水の原因となります。
- 使用後はハウジングの接合部などに水滴が残っています。ハウジングを開けた際にカメラ本体に水滴が垂れないようご注意ください。また、髪の毛やウエットスーツからの水滴落下にも気をつけください。
- 炎天下での直射日光による乾燥や、ドライヤーなどによる乾燥は、故障や変形、破損の原因となりますので絶対におやめください。
- ハウジングを直射日光の当たる場所に放置しないでください。また、真夏の車内など高温になる場所への放置、保管はおやめください。内部温度が上昇して防水機能に支障をきたすおそれがあります。
- シンナー、ベンジンなどの揮発性有機溶剤や化学洗浄剤でハウジングをクリーニングしないでください。