

WEEFINE

WFスマートハウジングPRO  
WFスマートハウジング

*Fisheye*

## 目次

安全にお使いいただくために	03
事前チェック	05
仕様	05
各部名称	06
【取扱方法】	
セッティング	07
バキュームシステム	09
操作方法	10
浸水テスト	12
メンテナンス	13
保証規定	15
保証書	16

### \*取扱説明書について

- 本書の内容は、予告なく変更することがあります。
- 本書の内容について、誤記、記載漏れ、印刷ミス、不明な点などがありましたら、弊社もしくはお近くの販売店までご連絡をお願いいたします。
- 本書の一部もしくは全部をいかなる方法でも、個人利用を除いて、無断で複写・複製することはできません。

## 安全にお使いいただくために

- この説明書を必ずお読みの上、正しくお使いください。
- 誤った使い方をされると、スマートフォン、ハウジングの故障や水没の原因となり、修理不能となるおそれがあります。
- ご使用の際は、必ず事前の点検、テストを実施してください。
- スマートフォンの水没、故障、データの消失による補償や、分解、改造、修理に伴う事故などに関し、弊社では一切責任を負いかねますので、ご了承ください。また、使用時の人身、物損事故に関しての補償はいたしかねます。
- 本製品はアルミ削り出し工法により製作されております。そのため、多少の傷、切削目が見られる場合がありますが、動作には支障ありません。このような工法上のクレームはご容赦願います。

## 安全上の注意

以下に表示した注意事項は、状況によっては重大な結果に結びつくおそれがあります。いずれも安全に関する重要な内容を記載していますので、必ず守ってください。

- ⚠ 危険** 取扱いを誤った場合に、死亡または重傷を負う差し迫った危険の発生が想定される内容。
- ⚠ 警告** 取扱いを誤った場合に、死亡または重傷を負う可能性が想定される内容。
- ⚠ 注意** 取扱いを誤った場合に、傷害を負う可能性及び物的損害のみの発生が想定される内容。

### ⚠ 危険

- 本製品の改造・分解を絶対におやめください。水没や発熱、発火の原因になります。
- 本製品を水中で使用の際は、水深や潜水時間に十分ご注意ください。水中撮影に没頭しすぎると重大な潜水事故につながる危険性があります

### ⚠ 警告

- 本製品を乳児、幼児、小さなお子様など、本製品の安全上の注意について理解できない人の手の届く場所に保管しないでください。落下によるケガ、リングによる窒息、小さな部品を飲み込むなど、事故の原因となります。
- 本製品を長期間使用されない時はスマートフォン本体を取り出してください。バッテリーのトラブルなどによる発火のおそれがあります。
- 本製品は樹脂製素材を使用しております。強い衝撃や圧迫によって破損した場合、破片や割れた部分によるケガをするおそれがあります。
- 本製品付属のリングやグリスなどは食べられません。

#### **!** 注意

- 本製品は80mの水深まで耐えられるように設計されています。それ以上深い場所で使用されたり、浅い深度においても衝撃や圧迫を加えると、破損や浸水のおそれがあります。
- 浸水や故障などの事故を防ぐために、本製品の使用前後には必ず点検とメンテナンスを実施してください。
- 気温が異常に高くなる、あるいは低くなる場所、極端に大きな温度変化がある場所などに本製品を置いたり、保管したりしないでください。部品が劣化し、本体の破損や防水機能を損うおそれがあります。
- 砂や塵、ほこりなどが多い場所でハウジングを開閉すると、異物が付着することで防水性能が損なわれ、浸水の原因となります。
- 飛行機で移動する場合などは、本体のOリングを外しておくことをおすすめします。気圧の変化でハウジングが開かなくなったり、その状態で無理に開こうとすることで本体の破損やケガをするおそれがあります。
- アルコールやベンジン、シンナーなどの有機系溶剤は、破損や変形の原因となりますので、絶対に使用しないでください。
- 万一、浸水が発生した場合は、すぐに使用を中止してください。また、浸水している場合、ハウジング内部の圧力が高くなっていることがあります。ハウジングを開ける際、水が噴き出したり、本体が跳ねたりするおそれがありますので、十分にご注意ください。
- 本製品の一部には樹脂製素材を使用しています。使用中に岩などにぶつけて強い衝撃を与えると破損するおそれがあります。
- ダイビングのエントリー方法によっては製品に衝撃を与え、浸水や破損の原因となります。とくにボートダイブではエントリー後に船上から手渡してもらうなど、エントリー時の取扱には十分注意してください。
- ハウジングを開閉する際、ほこりやゴミの付着に注意してください。Oリングの破損から浸水が発生するおそれがあります。
- ご使用前には必ずOリングのメンテナンスを実施してください。とくにグリスアップを怠ると、Oリングのねじれや劣化につながり、浸水するおそれがあります。
- ハウジングの内部をよく乾燥させた状態でご使用ください。水分が残っていると結露が発生するおそれがあります。使用環境、温度差、湿度により結露が発生する場合は、弊社製品の『FIXシリカシート』のご使用をおすすめします。
- ご使用前に直射日光の当たる場所に放置しないでください。ハウジング内部の温度が高くなった状態で水に浸けると、急激な温度変化により結露が発生するおそれがあります。

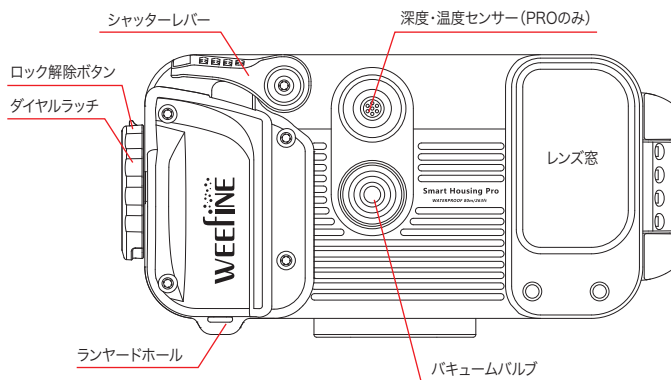
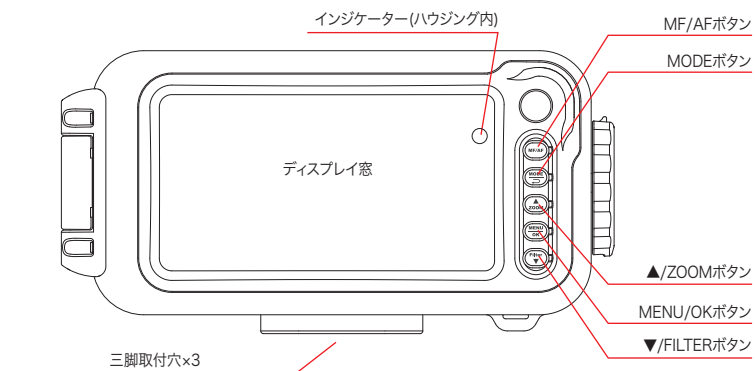
## 事前チェック

- 本製品を開梱する前に輸送時のダメージをご確認ください。もし大きなへこみなど梱包に異変があれば、お届けの配送業者あるいはご購入いただいた販売店にご連絡ください。
- すべてのハウジングは耐圧検査を実施のうえ出荷しておりますが、輸送時に何らかのトラブルが発生する場合があります。水中での使用前に、スマートフォンを装填しない状態での防水チェック実施を強くおすすめいたします。
- ご使用前に付属品がすべてそろっているかご確認ください。

## 仕様

対象スマートフォン	長さ158mm以下、幅83mm以下、厚さ9mm以下のiPhoneおよびAndroid端末 ※サイズ範囲内のスマートフォンであっても、レンズの位置とハウジングのレンズ窓との位置が合わない機種は使用できません
最大水深	80m
材質	アルミ合金、ポリカーボネート
サイズ(本体)	W205×H105×D61mm
重量	860g
付属品	スペアOリング(メイン×1 バキュームバルブ×2)、Oリングリムーバー、Oリンググリス、バキュームポンプ、単4乾電池×2、アジャスター用スペアカバー、リストラナヤード、クリーニングクロス、キャリングバッグ、取扱説明書(保証書)

## 各部名称



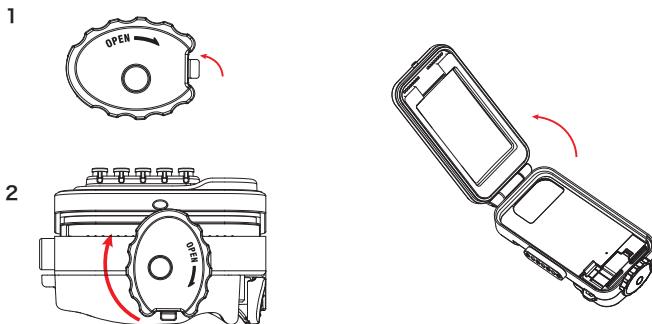
## 取扱方法

### セッティング

※以下の操作は湿気やほこりの少ない清潔なところで実施してください。

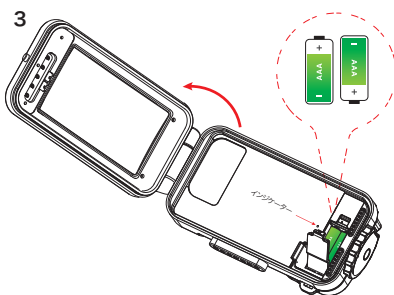
#### ハウジングの開け方

1. ダイアルラッチの赤いロック解除ボタンを手前に引き上げます。(図1)
2. ロック解除ボタンを引き上げながらダイアルラッチを「OPEN」の方向(時計回り)に回すとハウジングが開きます。(図2)



#### 電池の装填

1. バッテリーボックスの蓋を開け、図のように単4電池を2本、マイナス側から装填します。(図3)
2. バッテリーボックス横のインジケーターが緑色の点滅を始めます。
3. スマートフォンとのBluetooth接続)が成立すれば緑色の点灯に変わります。
4. 電池が消耗すれば赤色に点灯または点滅します。新しい単4電池と交換してください。



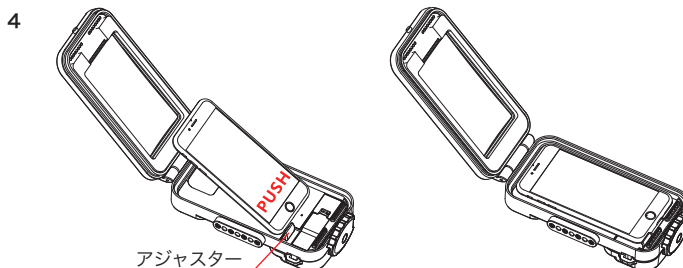
#### ⚠ 注意

- 電池の向き(+と-)をよく確かめて、正しく装填してください。
- 銘柄が異なる電池を混合して使用しないでください。
- 古い電池と新しい電池を混合して使用しないでください。
- ハウジングを使用した後は、必ず電池を取り出してください。

### スマートフォンのセッティング

本製品で使用可能なスマートフォンは、iPhone/Androidともに、長さ158mm以下、幅83mm以下、厚さ9mm以下の端末となります。カバーやバンカーリングは取り外してご使用ください。

1. あらかじめ専用アプリ「Dive+」をダウンロードして、使用するスマートフォンにはインストールしておきます。(ダウンロードおよびインストールの方法は弊社WEBをご参照ください)
2. スマートフォンの"自動輝度調整機能"はオフにします。
3. アプリ「Dive+」を起動させます。
4. ハウジングとスマートフォンをBluetooth接続します。
5. ハウジング内部のアジャスターを引っ張り、スマートフォンの端を掛けて、ハウジングに収めます。(図4)



#### ⚠ 注意

- スマートフォンのレンズおよびスクリーンはクリーニングクロスなどできれいに拭いておいてください。
- アジャスターにゴム製の保護カバーが付いていることを確認してください。カバーが摩耗している場合はスペアと交換してください。
- セットしたスマートフォンがハウジングを構えた状態で水平になるよう固定位置を微調整してください。

### ハウジングの閉じ方

1. スマートフォンが正しくセットされているか確認します。
2. OリングとOリング接触面にゴミなどの付着物がないか確認します。
3. ハウジングの凸部がダイヤルラッチの溝に収まるよう静かに閉めます。
4. ダイヤルラッチを「OPEN」と反対方向(反時計回り)に回します。
5. "カチッ"という音がして、ロック解除ボタンが収まったことを確認します。
6. パキュームシステムの赤いインジケーターが点灯します。(⇒ P09)

#### ⚠ 注意

- ロック状態のダイヤルラッチを回して、しっかりと固定されていることを確認してください。
- 髪の毛や糸くずなど挟んでいないか、必ずハウジングの全周を見わたして確認してください。

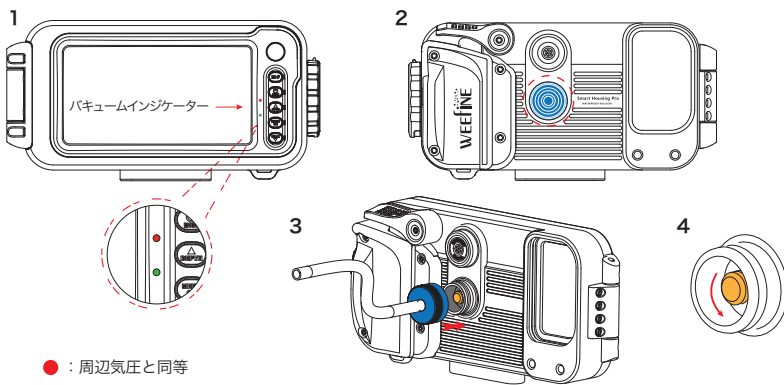


## バキュームシステム

※ハウジング内部を陰圧にすることにより、セットされたスマートハウジングの防水性を事前にチェックできるシステムです。

### 使用方法

1. スマートフォンをセッティングしてハウジングを閉じます。バキュームシステムの赤色LEDが点灯します。(図1)
2. バキュームバルブのキャップを反時計回りに回して取り外します。(図2)
3. 付属のバキュームポンプのホースを接続し、ホース先端の吸入部をバキュームバルブに押し込みます。エアの吸い出しが完了するまで吸入部を押さえておきます。(図3)
4. バキュームポンプのレバーを引いて、ハウジング内部のエアを吸い出します。赤色LEDと緑色LEDが交互に点滅を開始します。
5. 吸い出しが規定値に達すると、赤色LEDが消え、緑色LEDが点灯します。緑色LEDが点灯した時点で吸い出しを終了してください。赤色LEDが点灯したままの場合はシール状態(Oリング)をチェックし、再度エアの吸い出しを実施します。
6. 緑色LED点灯後、約30分経過して変化がなければ問題ありません。30分間のモニタリング中に赤色LEDが点灯した場合は、シール状態(Oリング)を再チェックします。
7. バキュームバルブのキャップを取り付けます。取り外したまま使用すると浸水のおそれがありますので、必ず取り付けてください。
8. ハウジングを開ける際は、バキュームバルブのキャップを取り外し、黄色のバルブを指先で横に倒して、陰圧状態のハウジング内部を開放します。赤色LEDが点灯すればハウジングを開けることができます。(図4)



● : 周辺気圧と同等  
(エア吸い出し前、ハウジングは開けられます)

※モニタリング中に点灯した場合は異常を示します

●● : エア吸い出し中

●●● : 陰圧状態 (エア吸い出し後、ハウジングは開けられません)

### ⚠ 注意

- 陰圧状態のハウジングを無理に開けようとししないでください。ダイヤルラッチを破損させてしまうおそれがあります。
- 緑色LED点灯(陰圧状態)にならない場合は、使用を中止して弊社カスタマーサービス(TEL03-5988-0191)までご連絡ください。

## 操作方法

### アプリケーションについて

本製品は専用アプリ「Dive+」にてスマートフォンを操作します。  
ダウンロードおよびインストールの方法は、弊社WEBサイトをご参照ください。  
ハウジング内部および製品同梱のQRコードからもアクセスできます。

### 【対応OS】

iOS: 10.x以降

Android: ver.4.3以降

### 【動作確認端末】

iPhone 6/6Plus/6s/6s Plus/SE/7/7 Plus/8/8 Plus/X/XR/XS/XS Max

Android ver.4.3以降搭載端末(ただしレンズ位置不適合機種を除く)

※すべての機種で動作を保証するものではありません



**注意**

ハウジングメーカー「Weefine」のサイトにも「WEEFINE Housing」というアプリがありますが、こちらは使用しないでください。

### 「Dive+」の使い方

#### 【接続】

1. 本製品に単4電池を装填し、Bluetooth接続インジケータの緑色点滅を確認します。
2. ハウジング内部のQRコードを読み取ると、お使いのスマートフォンと本製品がBluetooth接続され、インジケータが緑色点灯に変わります。"Connected"のダイアログをタップすると撮影可能となります。
3. 撮影モードのまましばらく放置すると、スマートハウジングはコンパスモードに、スマートハウジングPROはダイブコンピュータモードに自動移行します。その場合は、シャッターレバーまたはMF/AFボタンを押すと再び撮影モードに切り替わります。



**注意**

Bluetooth接続がうまくいかない場合は、スマートフォンのBluetooth設定を一度切って再度オンにする、またはスマートフォンを再起動してからハウジング内部のQRコードを読み取ってください。

### 【操作】

アプリの操作方法は、弊社WEBサイトをご参照ください。

### 【設定】

アプリの設定方法は、弊社WEBサイトをご参照ください。

### 【ダイブコンピュータモード】(スマートハウジングPROのみ)

撮影モードからMF/AFボタンを長押し、または撮影モードのまましばらく放置するとダイブコンピュータモードに移行します。ハウジングのセンサーを通して計測された数値はログデータとして記録されます。

おもな表示

- ① ハウジング電池残量
- ② 現在深度
- ③ 最大深度
- ④ 平均深度
- ⑤ 潜水時間
- ⑥ 無減圧潜水時間



### ⚠ 警告

本製品の「Dive Computer」モードは、潜水深度(最大/平均)・潜水時間・水温・方位・潜水ポイント情報などを表示・記録するためのものです。無減圧潜水時間の計算値は表示されますが、ダイブコンピュータの代用としてのご利用はできません。必ず潜水用のダイブコンピュータをお持ちの上、安全に水中撮影をお楽しみください。

### 【その他の機能】

Dive+には、撮影したデータの補正、編集、ログデータ管理、SNSへの参加投稿など、多くの機能があります。

くわしくは弊社ウェブサイトをご参照ください。

## 浸水テスト

### ご使用前に

1. スマートフォンを装填する前に、空の状態のハウジングを実際に使用する深度まで沈めて浸水の有無を確認してください。
  2. ハウジングの浸水事故は、おもに以下のケアレスミスが原因です。
    - Oリングの付け忘れ。
    - Oリングが溝に正しくはまっていない。
    - Oリングにキズ、ひびがある。または変質、変形している。
    - Oリングの溝もしくは接触面に、砂やゴミ、髪の毛などが付着している。
    - Oリング接触面やOリングの溝に傷がある。
    - ハウジングを閉じる際にストラップや除湿剤などを挟み込んでしまう。
- ※ハウジングに水漏れがある場合、上記の原因を取り除き再度テストを行なってください。

#### 注意

事前テストは実際に使用する深度での実施が最適です。ただ、その深度を確保するのが難しく、より浅い深度での浸水テストとなっても、必ず実施してください。事前テストを実施したにもかかわらず浸水が確認される場合は、製品の使用を中止し、お買い上げの販売店または弊社カスタマーサービスまでご相談ください。

### ダイビング前のチェック

ダイビングでご使用になる前に、以下の最終チェックを必ず実施してください。

1. 水を張ったカメラ洗い桶に(なければ水面にて)、ハウジングを水平の状態ですっきりと水に沈めます。
2. 最初は3秒間水に入れ、ハウジング本体から気泡が上がってこないか確認します。Oリングの付け忘れやストラップなどの挟み込みがあれば、わずか3秒でも浸水します。
3. 同様に30秒/3分とチェックを行います。
4. ハウジング本体から継続的に気泡が上がる場合は使用を中止し、再度Oリングのチェックをしてください。

#### 注意

ハウジングを持ったままポートや高所からエントリーするなど、ハウジングの一方に強い水圧がかからないよう注意してください。浸水のリスクが高まります。

## メンテナンス

### Oリングのメンテナンス

1. 本製品付属のOリングリムーバーを、Oリングと本体の溝の間に差し込みます。
2. Oリングリムーバーの先端でOリングを引っ掛け、溝からOリングを外します。
3. OリングとOリング溝に付着した砂、塩、古いグリスを除去します。Oリング溝は綿棒などを使うときれいに清掃できます。指の感触や目視によってキズやひび割れなどをチェックします。
4. もしキズやひび割れなどがある場合はOリングを交換します。
5. 本製品付属のシリコングリスを米粒大ほど指先に取り、3本の指で挟むようにOリング全体に均一に塗ります。その際、力を入れてOリングを引っ張らないようにしてください。グリス自体には防水性はありませんが、グリスの量が少ないとOリングが溝の中で部分的にねじれ、浸水の原因となります。
6. Oリングを溝に収めます。その際、Oリングがねじれたり、はみ出したりしないよう注意してください。
7. ハウジングを閉じる際に、もう一度Oリング面とOリング接触面を目視および指でなぞって、ゴミや髪の毛などの付着がないか確認します。

#### 注意

- Oリング面に小さな傷やひび割れなどがある場合、そのOリングは絶対に使用せず、すぐに新しいOリングと交換してください。
- Oリング溝、またはOリングが当たる接触面にも砂や小さなゴミ、髪の毛などが付着していないか必ず確認してください。また、傷やひびなどがないかしっかり確認してください。
- OリングやOリング溝、Oリング接触面のチェック、グリスアップは、ハウジング閉時に毎回実施してください。
- 本製品のOリングはシリコンタイプを使用しています。グリスアップは必ず付属のOリンググリスを使用してください。付属のグリス以外を使用するとOリングが膨張し、防水性能を損ないます。

#### NOTE

別売の『FIXメンテナンスキット』をご使用いただくと、効果的に機材のメンテナンスを実施することができます。

## 使用後のメンテナンス

海で使用した後は以下の手順で塩分を洗い流してください。

1. 真水を溜めたカメラ専用の洗い桶や洗面器などにハウジングを浸けます。
2. 各レバーやボタンを真水の中で操作し、塩分を洗い流します。バキュームバルブのキャップはまだ取り外さないでください。
3. できれば、10～20分間、洗い桶に浸しておきます。
4. 真水から上げたら、弱い流水で洗ってください。強い水流を一定方向から当てると浸水の原因となりますので、絶対におやめください。
5. 水洗い後は、乾いたやわらかい布等で水気をよくふき取ってください。
6. バキュームバルブのキャップを取り外し、黄色のバルブを倒して陰圧を開放してからハウジングを開けてください。
7. また、必ずご自宅に戻ってからのお手入れも実施してください。後のトラブルにつながるおそれがありますので、現地での塩抜きのみでメンテナンスを終了させないでください。
8. 長期間使用しない時は、付属のシリコングリスをOリングに薄く塗ってから保管してください。Oリングは1年毎に交換されることをおすすめします。また、ご使用頻度により2、3年に1度のオーバーホールをおすすめします。

### ⚠ 注意

- 洗い桶に浸している時には、絶対にハウジングの開閉はしないでください。
- 海で使用後に放置すると、細かいすき間に残った塩分が結晶となり、水に溶けなくなってしまう。結晶化した塩分はOリングを押し上げ、浸水の原因となります。
- 使用後はハウジングの接合部などに水滴が残っています。ハウジングを開けた際の水滴、髪の毛やウエットスーツからの水滴にご注意ください。
- 炎天下での直射日光による乾燥や、ドライヤーなどによる乾燥は、故障や変形、破損の原因となりますので絶対におやめください。
- ハウジングを直射日光の当たる場所に放置しないでください。また、真夏の車内など高温になる場所への放置、保管はおやめください。内部温度の上昇により、ハウジングやスマートフォン本体の故障の原因となります。
- シンナー、ベンジンなどの揮発性有機溶剤や化学洗剤でハウジングをクリーニングしないでください。
- 塩抜き後の本体に付着した水滴をエアブローなどで吹き飛ばす際は、センサーに直接空気を当てないように注意してください。

### NOTE

ダイビングサービスの洗い桶の状況によっては、他の機材の塩分によって十分な塩抜きができないことがあります。また、僻地や船上など十分な真水の確保が難しい環境もあります。そのような場合は『FIXメンテナンスキット』同梱の『ソルトアウェイ』のご使用をおすすめします。

## 保証規定

当社は、取扱説明書の注意事項に沿った取り扱いにより本製品が万一故障した場合、お買い上げ日から満一年間無料で修理いたします。浸水等によりご使用のスマートフォンに損害が生じた場合、いかなる理由でも、スマートフォン本体に対する補償はいたしません。ご使用になるスマートフォンには独自の補償サービスに加入していただくなど、ご使用者ご自身での事前の対処をお願いいたします。また、本製品の故障に起因する付随的損害(ダイビングや撮影に要した旅費などの諸費用、および撮影により得られる利益の喪失等)についても補償いたしかねます。保証期間の内外によらず修理時の運賃、諸掛かりはお客様においてご負担をお願いいたします。

保証期間内でも以下の場合には有料修理となります。

1. 使用上の誤り(取扱説明書の取扱上の注意事項以外の誤操作等)により生じた故障。
2. 当社以外で行われた修理、改造、分解等による故障。
3. お買い上げ後の輸送、落下、衝撃等による故障および損傷。
4. 火災・地震・水害・落雷その他の天災地変、公害による故障および損傷。
5. 保管上の不備(高温、多湿の場所、有害薬品のある場所での保管)や手入れの不備等による故障。
6. 砂・泥・水かぶり等が原因で発生した故障。
7. 保証書のご提示がない場合、または保証書の記載事項を訂正された場合。
8. 保証書にご購入年月日の記載がない場合。

## 保証書

お名前

ご住所 〒

TEL

購入日	年 月 日から1年間
品名	スマートフォン対応防水ハウジング
品番	WEEFINE スマートハウジング
製造番号	
販売店名	

\*必ず販売店名印を押して下さい。

「販売店名印」「購入日」の記入をご確認ください。

記入無き場合は無効となりますので、直ちにお買い上げ店までお申し出ください。

本書は再発行致しませんので、紛失しないよう大切に保存してください。

株式会社フィッシュアイ 〒171-0052 東京都豊島区南長崎5-29-7 TEL:03-5996-5637 FAX:03-5996-7202

[www.fisheye-jp.com](http://www.fisheye-jp.com)

E-mail:[info@fisheye-jp.com](mailto:info@fisheye-jp.com)



ご購入後のメンテナンス・修理等は株式会社フィッシュアイにて承ります

🎧 フィッシュアイカスタマーサービス



03-5988-0191



[cs@fisheye-jp.com](mailto:cs@fisheye-jp.com)