



*Nauticam*

**iP6ハウジング取扱説明書**

For Apple iPhone6

*Fisheye*

## 目次

安全にお使いいただくために	3
事前チェック	5
仕様	5
各部名称	6
事前テスト	7
取扱方法	8
メンテナンス	13
保証規定	15
保証書	16




### \*取扱説明書について

- 本書の内容につきましては、予告なく変更させていただくことがあります。
- 本書の内容について万一、誤り、記載漏れ、印刷ミス、不明な点などございましたら、恐れ入りますが弊社、もしくはお近くの販売店までご連絡をお願いいたします。
- 本説明書の一部もしくは全ての転載、コピーなどは個人でご使用になるもの以外一切認められません。

## 安全にお使いいただくために

- このたびは防水ハウジングNA iP6をお買い上げいただきありがとうございます。
- この説明書を必ずお読みの上、正しくお使いください。
- 誤った使い方をされますと、故障や水没の原因となり、修理不能になる場合があります。
- ご使用の際にはこの説明書に従い必ず点検、テストを行ってください。
- iPhoneの水没、故障、データの消失時の補償や、分解、改造、修理に伴う事故等に関し、当社では一切責任を負いかねますので、ご了承ください。また、使用時の人身、物損事故に関しての補償はいたしかねます。

ここに表示した注意事項は、状況によっては重大な結果に結びつくおそれがあります。いずれも安全に関する重要な内容を記載していますので、必ず守ってください。

- |   |  |
|---|--|
|  <b>危険</b> | 取扱いを誤った場合に、死亡または重傷を負う差し迫った危険の発生が想定される内容。 |
|  <b>警告</b> | 取扱いを誤った場合に、死亡または重傷を負う可能性が想定される内容。        |
|  <b>注意</b> | 取扱いを誤った場合に、傷害を負う可能性及び物的損害のみの発生が想定される内容。  |

### 危険

- 本製品を絶対に改造・分解しないでください。浸水などの原因になります。
- 本製品を水中で使用する際は、常に水深や潜水時間にご注意ください。撮影に集中しすぎると潜水事故につながる危険性があります。

### 警告

- 本製品を乳児、幼児、小さなお子様など、本製品の取扱いの注意について理解できない人の手の届く場所に保管しないでください。落下によるけがやOリングを巻き付けるなどによる窒息、小さい部品を飲み込むなど、事故の原因になります。
- 本製品を強い衝撃や圧迫によって破損した場合、破片や割れた本体部分に接触するなどしてけがをするおそれがあります。取扱いには十分にお気をつけください。
- 本製品に付属するOリングやグリスなどは食べられません。

## 注意

- 本製品は40mの水深まで使用できるように設計されています。それ以上深い場所で使用されたり、それより浅い深度においても衝撃や圧迫を加えますと破損したり、浸水したりするおそれがあります。ご使用になる深度や使用方法について充分にご注意ください。
- 浸水や故障などの事故を防ぐためにこの説明書を良くお読みになり、ご使用前後に点検とメンテナンスを必ず行ってください。
- 気温が異常に高くなる、あるいは低くなる場所、極端に大きな温度変化がある場所などに本製品を置いたり、保管したりしないでください。部品が劣化し、破損したり防水機能を損なったりするおそれがあります。
- 砂や塵、ほこりなどが多い場所でリアケースを開閉すると、防水部分に異物が付着し、防水性能が損なわれ、水漏れの原因となることがあります。
- 飛行機で移動する場合などは、本体のOリングを外しておくことをおすすめします。気圧の影響でリアケースが開かなくなったり、またその状態で無理に開こうとするとリアケースが破損し、けがをすおそれがあります。
- アルコールやベンジン、シンナーなどの有機系溶剤は、変形等の原因になるおそれがありますので絶対に使用しないでください。
- 万一、浸水がおきた場合、すぐに使用を中止してください。また、浸水している場合、本製品内部の圧力が高くなっていることがあります。ハウジングのリアケースを開ける際、水が噴き出したり、本体が跳ねたりすることがありますので、十分ご注意ください。
- 製品を岩にぶつける等、強い衝撃を与えると破損する場合があります。取り扱いには十分注意をしてください。
- ダイビング時のエントリー方法によっては製品に多大な衝撃を与えることになり、水没、破損の原因になるおそれがあります。エントリー後に手渡してもらうなど、入水時は特に注意してください。
- ご使用前には必ず説明書に従い、Oリングのメンテナンスを行ってください。特にグリスアップを怠ると、Oリングのねじれや劣化につながり水没するおそれがあります。
- 内部をよく乾燥させて下さい。水滴が残っている場合、結露を起こします。使用環境、温度差、湿度により結露を起こす場合は、弊社製品の「FIXシリカゲル」もしくは、「リークインシュア」をおすすめします。

## 事前チェック

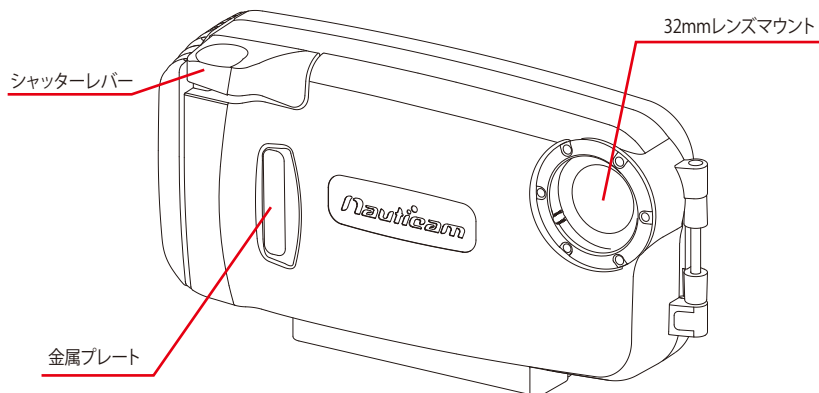
- この説明書は、お客様がすでにApple iPhone6のご使用方法を熟慮されていることを前提に書かれています。ハウジングご使用前にiPhone6本体の使い方を習熟しておいてくださいますようお願いいたします。
- 商品を開梱する前に、梱包されてきた箱に輸送時のダメージなどがないか確認ください。もし、大きなへこみ等気になる点があればお届けした配送業者あるいはご購入店にすぐにご連絡ください。
- すべてのハウジングは出荷前に耐圧検査を実施の上で出荷しておりますが、輸送時に何らかの原因で防水機能に障害が出るダメージを受ける場合があります。ダイビングなどでご使用になる前に、事前テスト(P.7参照)とiPhone装填後に行なうダイビング前の水漏れテストを必ず実施してください。
- ご使用前に付属品がすべてそろっているかお確かめください。

## 仕様

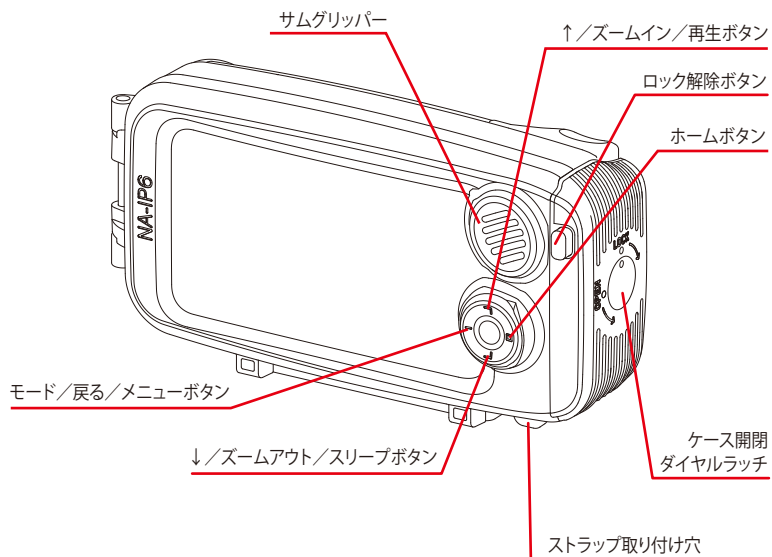
対象デバイス	Apple iPhone 6
最大水深	40m
材質	耐摩擦性ポリカーボネイト、ゴムなど
サイズ(本体)	W182×H96×D50mm
重量	陸上:400g(ハウジングのみ)
付属品	ハンドストラップ スベアOリング FIXマルチOリンググリス Oリングリムーバー 取扱説明書(製品保証書付)

## 各部名称

### 【フロントケース】



### 【リアケース】



## 事前テスト

### ご使用前に

1. iPhoneをハウジングに装填する前に、ハウジングを空の状態でご使用になる水深に沈めて水漏れの有無を確認してください。
2. ハウジングの水漏れ事故は、主に以下のケアレスミスが原因です。
  - ・Oリングの付け忘れ。
  - ・Oリングが溝に正しくはまっていない。
  - ・Oリングにキズ、ひびがある。または変質、変形している。
  - ・Oリングの溝もしくは接触面に、砂やゴミ、髪の毛などが付着している。
  - ・Oリング接触面やOリングのはまっている面に傷がある。
  - ・リアケースを閉じる際にストラップやシリカゲル等を挟み込んでしまう。
  - ・iPhoneが正しい位置にセットされていない。※ハウジングに水漏れがある場合、上記の原因を取り除き再度テストを行ってください。



水漏れ確認はご使用になる水深まで沈めて行うのが最適です。これが難しい場合、水深が浅く水圧のかからないところでも確認できる場合がありますので、事前テストは必ず行なうようにしてください。  
事前テストを行なったにもかかわらず水漏れが確認される場合は商品の使用を中止し、お買い上げの販売店または弊社カスタマーサービスまでご相談ください。

### ダイビング前のチェック

ダイビングでご使用になる前に以下の水漏れ最終チェックを必ず行なってください。

1. 水を張ったカメラ洗い桶に（なければ水面にて）、ハウジングを水平の状態できゅっくりと水に沈めます。
2. 最初は3秒間水に入れ、本体から気泡が上がってこないか確認します。  
（Oリング付け忘れやストラップ等のはさみ込みがあれば3秒だけでも浸水します）
3. 同様に30秒/3分とチェックを行います。
4. 本体から継続的に気泡が上がる場合ご使用を中止し、水からあげて再度Oリングのチェックをしてください。



ボートダイビングなどでハウジングを持ったままエントリーするなど、ハウジングの一方から強い水圧がかからないように注意してください。

## 取扱方法

### iPhoneの準備

1.ご使用になるiPhoneにはあらかじめ専用アプリの『Nauticam iCam』をインストールしておいてください。アップルのApp Storeからダウンロード可能です。"Nauticam"で検索してください。無料です。



専用アプリがインストールされていないと本製品でiPhoneを操作することができません。

2. Nauticam iCamをDockの一番右側に置きます。
3. iPhoneの「設定」→「一般」→「自動ロック」を「しない」に設定しておきます。



iPhone内のデータは必ずバックアップしておいてください。



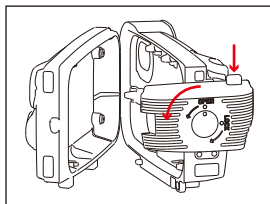
## ハウジングの開閉方法



ハウジングの開閉は、湿気やほこりの少ない清潔なところで行ってください。

### 【開け方】

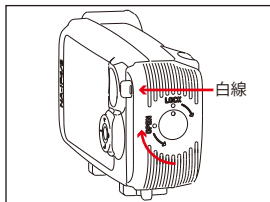
1. ケース開閉ダイヤルラッチのロック解除ボタンを押しながら、ダイヤルラッチをOPEN方向に回すとリアケースが開きます。
- \* 必ずダイヤルラッチのロック解除ボタンを奥までしっかりと押し込みながら、OPEN方向いっぱいまで回転させてからロック解除ボタンから指を放すようにしてください。



しっかりと解除ボタンが押し込まれていない状態でダイヤルラッチを回転させると、内部部品の破損からダイヤルラッチのロックができず、浸水の原因となるおそれがあります。

### 【閉じ方】

1. OリングとOリング接触面に付着物がないか確認します。
2. リアケースの凸部がダイヤルラッチの溝に入り込むように、リアケースを静かに閉めます。
3. ダイヤルラッチのロック解除ボタンを奥までしっかりと押し込みながらLOCK方向いっぱいまで回転させ、ロック解除ボタンを元に戻します。
5. リアケースがしっかりとロックされていることを確認します。

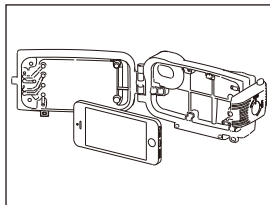


ロック解除ボタンの白線が表示され、ケースがロックされたことを必ずご確認ください。

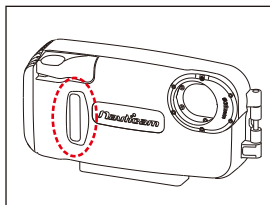
## iPhoneのセッティング

1. iPhoneをフロントケースにセットします。
2. ハウジングを閉じる前にNauticam iCamを起動します。
3. [-/sleep]を長押ししてスリープモードにしておきます。
4. ハウジングに入れたまま陸上で使用される場合は、フロントケースの金属プレートに指が触れた状態で操作してください。

※静電気のアースのためです。



iPhoneのタッチパネルに保護フィルムが貼ってあるとアース不良のためスムーズに操作できないことがあります。その場合は保護フィルムをはがしてご使用ください。



# Nauticam iCamの使い方

## メインメニュー



カメラ

ギャラリー

設定

ダイブログ

[△][▽] ボタンで選択 \*、[SELECT] ボタンで決定  
\* ダイブログは [△][▽] ボタンで選択できません。

## 【カメラメニュー】

[MODE/MENU] ボタンをタップすることにより単写→連写→ビデオ→再生 とモードが切り替わります。



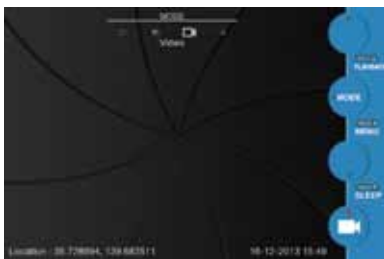
### 単写モード

- シャッターレバーを押して撮影
- [+/PLAYBACK] ボタン
  - ・タップでズームイン
  - ・長押しで最新撮影画像表示
- [-/SLEEP] ボタン
  - ・タップでズームアウト
  - ・長押しでスリープモード



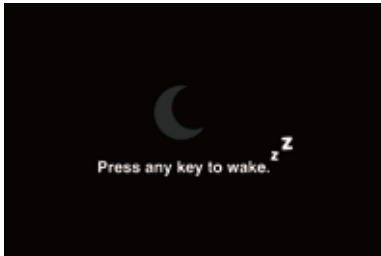
### 連写モード

- シャッターレバーを押して撮影
- [+/PLAYBACK] ボタン
  - ・タップでズームイン
  - ・長押しで最新撮影画像表示
- [-/SLEEP] ボタン
  - ・タップでズームアウト
  - ・長押しでスリープモード



### ビデオモード

- シャッターレバーを押して撮影開始 \*  
\* 録画中は "REC" 表示となります
- シャッターレバーをもう一度押すと停止
  - [+/PLAYBACK] ボタン
    - ・長押しで最新撮影画像を表示
  - [-/SLEEP] ボタン
    - ・長押しでスリープモード



スリープモード  
\*いずれかのボタン操作で解除されます



[MODE/MENU] ボタン長押しで

メインメニューに戻りますか？

No (いいえ)

Yes (はい)

【ギャラリー】



[△][▽] ボタンで選択、[SELECT] ボタンで決定

☰ でメインメニューに戻る

【設定メニュー】



[△][▽] ボタンで選択、[SELECT] ボタンで ON/OFF 切替

▲オートスリープ

▲ディスプレイに位置情報を表示しない

▲ディスプレイに時刻を表示しない

☰ でメインメニューに戻る

## 【ダイブログ】



メインメニュー画面で直接メニューをタップ\*してください。

\*ハウジングに装填した状態では選択できません。

●右上の[書き込み]アイコンをタップ

●各データを選択 / 記入して "Save" で保存

- ・ 日付
- ・ ダイブ No.
- ・ ダイブサイト
- ・ 位置情報
- ・ 気体の種類 ( 圧縮空気 / エンリッチドエア / トライミックス / スキンダイブ )
- ・ 潜水開始時間
- ・ 潜水終了時間
- ・ 最大深度 (m/ft)
- ・ 開始時タンク圧
- ・ 終了時タンク圧
- ・ 潜水時間
- ・ スーツの種類 / 厚さ
- ・ フードの厚さ
- ・ ブーツの厚さ
- ・ ウエイトの重さ (kg/lbs)
- ・ 天候
- ・ 気温
- ・ 水温
- ・ 透明度
- ・ 潮流
- ・ メモ
- ・ 証明 (バディサイン)
- ・ 写真追加

ログデータは、メール送信、ツイッターへの投稿、印刷、カメラロールに保存、PDF化アプリへの転送ができます。

## メンテナンス

### Oリングのグリスアップ

ハウジングのリアケースを開けたときには必ずOリングのグリスアップをしてください。お客様ご自身でメンテナンスや交換が可能なOリングは、リアケース開閉部のみです。

#### 【Oリングのメンテナンス手順】

- 1.付属のOリングリムーバーを、Oリングと本体の溝の間に差し込みます。
- 2.Oリングリムーバーの先端でOリングを引っ掛け、溝からOリングを外します。
- 3.OリングとOリング溝に付着した砂、塩、古いグリスを除去します。Oリング溝は綿棒などを使うときれいに清掃できます。指の感触や目視してキズやひび割れ、変形などがある場合には、浸水の原因になるのでOリングを交換します。
- 4.付属のシリコングリスを米粒大ぐらい指先に取り、三本指で挟むようにしてOリング全体に均一に塗ります(図A)。力を入れてOリングを引っ張らないようにしてください。グリス自体が防水性を持つわけではありませんが、量が少なくOリングが溝の中で部分的にねじれ、水没の原因となります。
- 5.Oリングを溝にはめます。その際、Oリングがねじれたり、はみ出したりしないようにして下さい。
- 6.リアケースを閉じる際には、もう一度Oリング面とリアケース側Oリング接触面を目視および指でなぞって、ゴミや髪の毛の付着がないか確認します。



(図A)



注意

- ・ Oリング面に小さな傷やひび割れ、変形などがある場合、そのOリングは絶対に使用せず、すぐにスペアと交換してください。
- ・ Oリングのはまっている溝、またはOリングが当たる接触面にも砂や小さなゴミ、髪の毛などが付着していないか必ず確認してください。また、傷やひびなどがないかもしっかり確認してください。
- ・ OリングやOリング溝、Oリング接触面のチェック、グリスアップなどは、開閉時に毎回行ってください。



注意

本製品に装着されているOリングは、シリコンタイプを使用しています。グリスアップする際は、必ず付属のOリンググリスを使用してください。他のグリスを使用するとOリングが膨張し防水性能を損ないます。

## 使用後のメンテナンス

海水でご使用の後は次の手順で塩分を洗い流してください。

1. 真水を溜めたカメラ専用の洗い桶や洗面器などにハウジングを浸けます。
2. 各ボタンやレバー等を真水の中で操作し、塩分を洗い流します。
3. できれば、10～20分程度洗い桶に浸しておきます。
4. 水洗い後は、乾いたやわらかい布等で水気をよくふき取ってください。

\*弊社製品の塩害防止剤『ソルトアウェイ』を合わせてご使用いただくことをおすすめします。



### 注意

- ・真水から上げたら、弱い流水で洗ってください。部分的に高い水圧がかかると水漏れするおそれがあります。流水で水洗いをする場合は、十分にお気をつけてください。
- ・ハウジング接合部に水滴が残っていると、開閉時に水滴がハウジング内に落ち、iPhoneの故障の原因になります。乾いたタオルで水滴が残らないようにし、ハウジング内部に水滴が垂れないようにしてください。
- ・塩分が付着したまま乾燥させると、機能に支障をきたす場合があります。使用後は必ず真水にて洗浄してください。
- ・炎天下での直射日光やドライヤー、ストーブによる乾燥は、故障や変形、破損の原因になりますので絶対に行わないでください。
- ・ハウジングを直射日光の当たる場所に放置しないでください。また、真夏の車の中など高温になる場所への放置、保管はおやめください。内部温度が上昇して、防水機能などに支障をきたす場合があります。
- ・ハウジングをシンナー、ガソリン、ベンジン等の揮発性有機溶剤、また化学洗浄剤などでクリーニングしないでください。

### ■保管について

長期間ご使用にならない時は、ハウジングからOリングを取り外し、Oリングはグリスアップの後ビニール袋などに入れて保管をしてください。Oリングは1年毎に交換することをおすすめします。また、ご使用頻度により2～3年に1度のオーバーホールをおすすめします。

### NOTE!

別売の『FIX メンテナンスキット』をご使用いただくと、効果的に機材のメンテナンスを行うことができます。

## 保証規定

当社は、取扱説明書の注意事項にしたがったお取り扱いにより本製品が万一故障した場合、お買い上げ日から満一年間無料修理をいたします。浸水等によりご使用のiPhoneに損害が生じた場合、いかなる理由でも、iPhone本体に対する補償はございません。ご使用になるiPhoneは「保険」をおかけいただくなど、ご使用者ご自身での対処をお願いいたします。また、本製品の故障に起因する付随的損害(ダイビングや撮影に要した旅行費用等の諸費用、及び撮影により得られる利益の喪失など)については補償しかねます。また、保証期間の内外によらず修理時の運賃、諸掛かりはお客様においてご負担をお願いいたします。

保証期間内でも次のような場合には有料修理になります。

1. 使用上の誤り(取扱説明書の取扱上の注意事項等以外の誤操作等)により生じた故障。
2. 当社以外で行われた修理、改造、分解等による故障。
3. お買い上げ後の輸送、落下、衝撃等による故障及び損傷。
4. 火災・地震・水害・落雷その他の天災地変、公害による故障及び損傷。
5. 保管上の不備(高温、多湿の場所、有害薬品のある場所での保管)や手入れの不備等による故障。
6. 砂・泥・水かぶり等が原因で発生した故障。
7. 保証書のご提示がない場合、または保証書の記載事項を訂正された場合。
8. 保証書にご購入年月日の記入がない場合。

\*本製品の故障に起因する付随的障害(撮影に要した諸費用や逸失利益等)については補償いたしかねます。

保守パーツは製造打ち切り後、5年間在庫しております。

また、当製品にはボタン部分にOリング等の消耗品が使われております。2年ごと、もしくは長期間ご使用になられなかった場合、オーバーホール(有償)をおすすめします。

## 保証書

お名前

ご住所 〒

TEL

購入日	年 月 日から1年間
品名	Apple iPhone6 対応防水ハウジング
品番	iP6
製造番号	
販売店名	

\*必ず販売店名印を押して下さい。

「販売店名印」「購入日」の記入をご確認ください。  
記入無き場合は無効となりますので、直ちにお買い上げ店までお申し出ください。  
本書は再発行致しませんので、紛失しないよう大切に保存してください。

株式会社フィッシュアイ 〒171-0052 東京都豊島区南長崎5-29-7 TEL:03-5996-5637 FAX:03-5996-7202

[www.fisheye-jp.com](http://www.fisheye-jp.com)

E-mail:[info@fisheye-jp.com](mailto:info@fisheye-jp.com)



ご購入後のメンテナンス・修理等は株式会社フィッシュアイにて承ります



フィッシュアイカスタマーサービス



03-5988-0191



[cs@fisheye-jp.com](mailto:cs@fisheye-jp.com)