



***Nauticam***  
**RX100IVハウジング 取扱説明書**  
for Cyber-shot DSC-RX100IV

*Fisheye*

## 目次

|               |    |
|---------------|----|
| 安全にお使いいただくために | 3  |
| 事前チェック        | 5  |
| 仕様            | 5  |
| 各部名称          | 6  |
| <b>【取扱方法】</b> |    |
| リアケースの開閉方法    | 8  |
| リークセンサー       | 9  |
| カメラのセッティング    | 11 |
| ストロボ撮影について    | 12 |
| Oリングのメンテナンス   | 13 |
| 保証規定          | 15 |
| 保証書           | 16 |

### \*取扱説明書について

- 本書の内容につきましては、予告なく変更させていただくことがあります。
- 本書の内容について万一、誤り、記載漏れ、印刷ミス、不明な点などございましたら、恐れ入りますが弊社、もしくはお近くの販売店までご連絡をお願いいたします。
- 本説明書の一部もしくは全ての転載、コピーなどは個人でご使用になるもの以外一切認められません。

## 安全にお使いいただくために

- このたびは防水ハウジングノーティカムRX100IVをお買い上げいただきありがとうございます。
- この説明書を必ずお読みの上、正しくお使いください。
- 誤った使い方をされますと、カメラ、ハウジングの故障や水没の原因となり、修理不能になる場合があります。
- ご使用の際にはこの説明書に従い必ず点検、テストを行ってください。
- カメラの水没、故障、データの消失による補償や、分解、改造、修理に伴う事故等に関し、当社では一切責任を負いかねますので、ご了承ください。また、使用時の人身、物損事故に関しての補償は致しかねます。
- 当製品は削り出し工法により作られています。そのため、多少の傷、切削目があります。が、動作には支障ありません。それに伴うクレーム等はご容赦ください。

### 安全上の注意

ここに表示した注意事項は、状況によっては重大な結果に結びつくおそれがあります。いずれも安全に関する重要な内容を記載していますので、必ず守ってください。

#### ⚠ 危険

取扱いを誤った場合に、死亡または重傷を負う差し迫った危険の発生が想定される内容。

#### ⚠ 警告

取扱いを誤った場合に、死亡または重傷を負う可能性が想定される内容。

#### ⚠ 注意

取扱いを誤った場合に、傷害を負う可能性及び物的損害のみの発生が想定される内容。

#### ⚠ 危険

- デジタルカメラに使用するリチウムイオンバッテリー接点部同士を、金属板や針金などで絶対に接続しないでください。感電や発火の原因になります。
- 本製品を絶対に改造・分解しないでください。水没や発熱、発火の原因になります。
- 本製品を水中で使用の際は、常に水深や潜水時間にご注意ください。撮影に集中しすぎると潜水事故につながる危険性があります。

#### ⚠ 警告

- 本製品を乳児、幼児、小さなお子様など、本製品の取扱いの注意について理解できない人の手の届く場所に保管しないでください。落下によるけがやリングを巻き付けるなどによる窒息、小さい部品を飲み込むなど、事故の原因になります。
- 使用されないときにはデジタルカメラ本体を取り出してください。電池の故障による発火等のおそれがあります。
- 本製品には樹脂製素材を使用しております。強い衝撃や圧迫によって破損した場合、破片や割れた本体部分に接触するなどしてけがをされるおそれがあります。取扱いには十分にお気をつけ下さい。
- 本製品に付属するリングやグリスなどは食べられません。

## 注意

- 本製品は100mの水深まで耐えられるように設計されています。それ以上深い場所で使用されたり、それより浅い深度においても衝撃や圧迫を加えますと破損したり、浸水したりするおそれがありますので、ご使用深度やご使用方法について十分にお気をつけください。
- 浸水や故障などの事故を防ぐためにこの説明書を良くお読みになり、ご使用前後に点検とメンテナンスを必ず行ってください。
- 気温が異常に高くなる、あるいは低くなる場所、極端に大きな温度変化がある場所などに本製品を置いたり、保管したりしないでください。部品が劣化し、破損したり防水機能を損なったりするおそれがあります。
- 砂や塵、ほこりなどが多い場所でリアケースを開閉すると、防水部分に異物が付着し、防水性能が損なわれ、水漏れの原因となることがありますので、絶対に行わないでください。
- 飛行機で移動する場合などは、本体のOリングを外しておくことをおすすめします。気圧の関係でリアケースが開かなくなったり、またその状態で無理に開こうとすることでリアケースが破損し、けがをされるおそれがあります。
- アルコールやベンジン、シンナーなどの有機系溶剤は、変形等の原因になるおそれがありますので絶対にご使用しないでください。
- 万一、浸水がおきた場合、すぐに使用を中止してください。また、浸水している場合、本製品内部の圧力が高くなっていることがあります。ハウジングのリアケースを開ける際、水が噴き出したり、本体が跳ねたりすることがありますので、取り外しの際は十分ご注意ください。
- 製品は樹脂製素材を使用しています。使用中に岩などにぶつけて強い衝撃を与えると破損する場合があります。取り扱いには十分注意して下さい。
- ダイビングエントリー方法によっては製品に衝撃を与えることになり、水没、破損の原因になる恐れがありますので、エントリー後に手渡してもらするなど、特に注意してください。
- リアケースを開閉する場合、ほこりやゴミに注意して下さい。Oリングの破損から浸水につながる恐れがあります。
- ご使用前には必ず説明書に従い、Oリングのメンテナンスを行って下さい。特にグリスアップを怠ると、Oリングのねじれや劣化につながり水没するおそれがあります。
- 内部をよく乾燥させて下さい。水滴が残っている場合、結露を起こします。使用環境、温度差、湿度により結露を起こす場合は、FIXシリカシート、リークインシュアをご使用ください。
- ご使用前に直射日光のあたる場所に放置しないでください。ハウジング内部の温度が上がった状態でエントリーすると、急激な温度変化により結露を起こす場合があります。

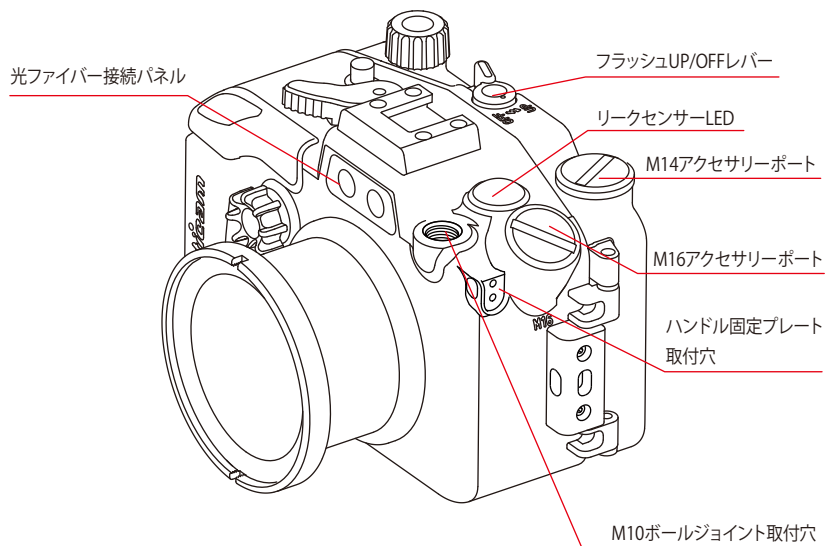
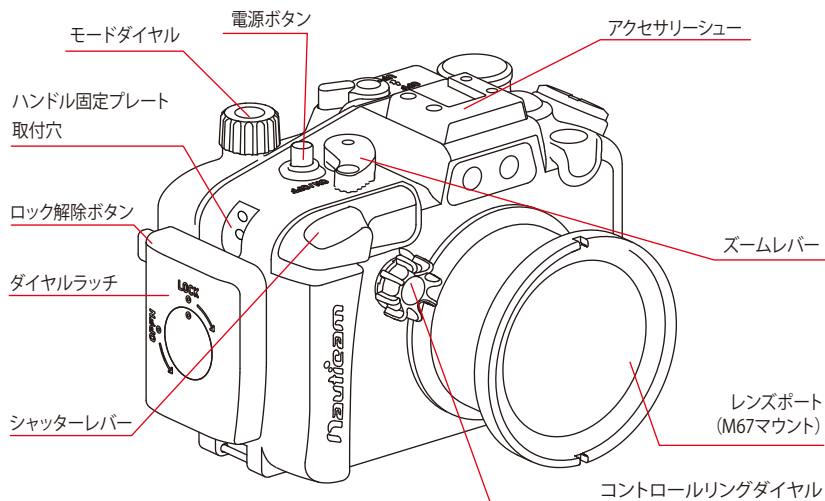
## 事前チェック

- この取扱説明書はお客様が、すでにSONY DSC-RX100IVのご使用方法を熟慮されていることを前提に書かれています。もし、まだカメラのご使用に不慣れであれば、ハウジングのご使用前にカメラ本体の説明書を再度お読みいただきますようお願いいたします。
- 商品を開梱する前に、梱包されてきた箱に輸送時のダメージ等が無いかどうかをご確認ください。もし、大きなへこみ等、気になる点があればお届けした配送業者あるいはご購入店へすぐにご連絡ください。
- 全てのハウジングは出荷前に耐圧検査を実施の上で出荷しておりますが、輸送時等に何らかのトラブルが発生する場合があります。ダイビング等でご使用なる前に、一度カメラを装填せず、防水性能を確認いただくことを強くお勧めいたします。
- ご使用前に付属品がすべてそろっているかお確かめください。

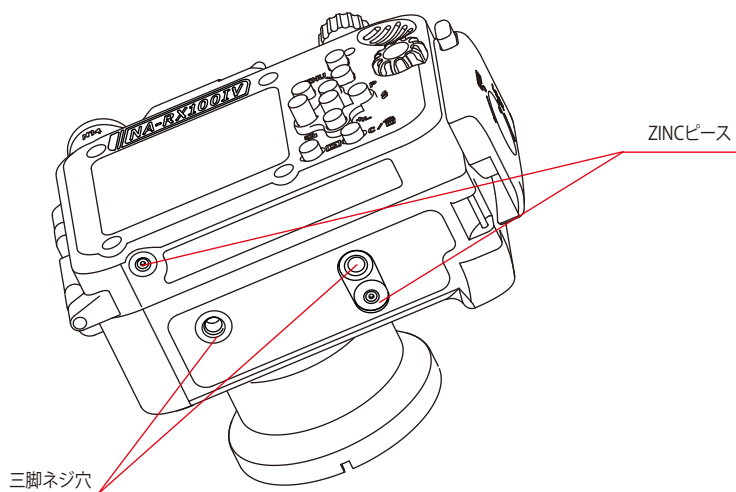
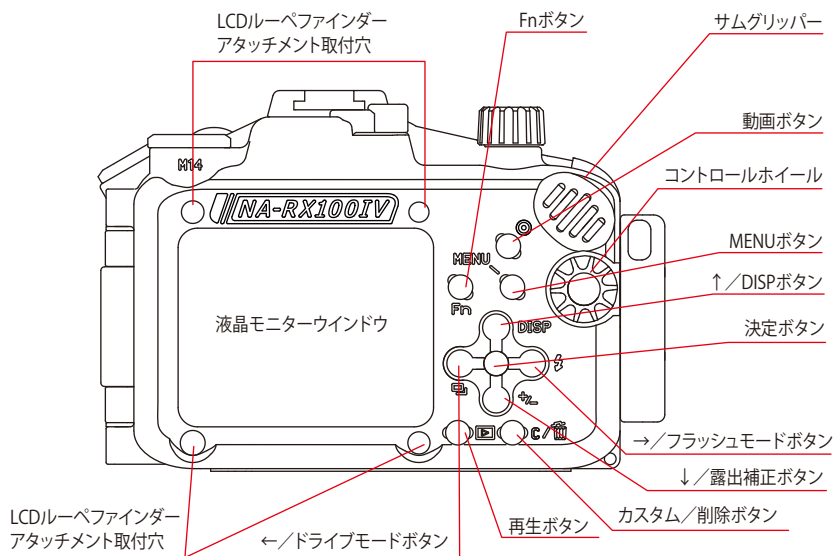
## 仕様

|         |   |
|---------|---|
| 対象カメラ   | SONY DSC-RX100IV  |
| 最大水深    | 100m  |
| 材質      | アルミ合金<br>耐摩擦性ポリカーボネイト、アクリル、ゴム、ステンレス等  |
| サイズ(本体) | W150 x H101 x D118mm  |
| 陸上重量    | 837g  |
| 付属品     | スペアOリング<br>Oリンググリース<br>六角レンチセット<br>リークセンサー用CR2032電池<br>ポートレンズキャップ<br>光ファイバー差し込みキャップ<br>取扱説明書(保証書) |

## 各部名称



ボタンの詳細な説明はカメラの取扱説明書をご覧ください。



## 取扱方法

### リアケースの開閉方法

#### 【開け方】

1. ロック解除ボタンを押したままリアケース開閉ダイヤルラッチを「OPEN」方向に回転させます。(図1)
2. リアケースがリリースされますので、矢印方向にゆっくりと開放してください。

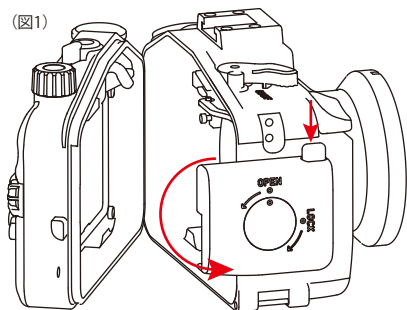
#### 【閉め方】

1. OリングとOリング接地面にゴミなどの付着物がないか確認します。詳しくは13ページ「Oリングのメンテナンス」をご参照ください。
2. リアケースの凸部がリアケース開閉ダイヤルラッチの溝に入り込むように、フロントケースに合わせます。
3. ロック解除ボタンを押しながら開閉ダイヤルラッチを「LOCK」方向へ回転させます。(図2)
4. リアケースがしっかりロックされていることを確認してください。
5. リアケースとフロントケースが均一に閉まっていることをご確認ください。

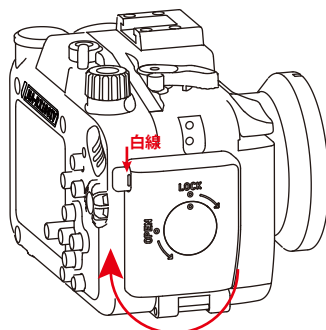


ロック解除ボタンの白線が表示され、リアケースがロックされたことを必ずご確認ください。

(図1)



(図2)



リアケースの開け閉めは、湿気やほこりの少ない清潔なところで行ってください。





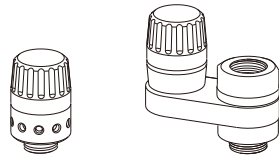
### バキュームリークセンサー

本製品はオプションの『NA/バキュームバルブ』の追加装備によって「バキュームリークセンサー」のフルシステムを組むことができます。バキュームリークセンサーとは、ハウジング内部を引圧にして真空圧をモニターすることによって、より確実に防水性を確認できるシステムです。ハウジング内部にセットされた「センサー本体(圧力センサーユニット/LEDインジケータ)」とアクセサリポートに装填される「バキュームバルブ」の2つのパーツから構成されます。本製品にはセンサー本体が標準装備されています。

対応バキュームバルブ

- NAバキュームバルブM14
- NAバキュームオフセットバルブM14

※取り付けはハウジングのお預かり作業となります。



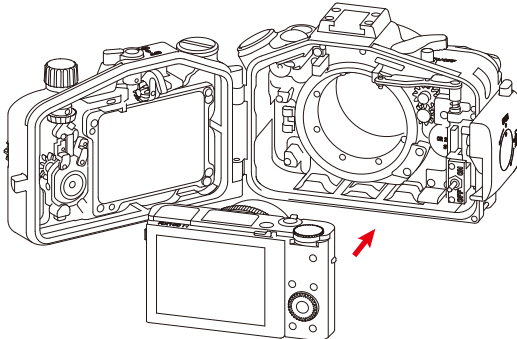
## カメラのセッティング

### 【カメラ本体の装填】

1. カメラ本体からストラップなどのアクセサリーを取り外し、電源をOFFにします。
2. カメラ本体を静かにハウジング内部にセットします。
3. Oリングに異物の付着がないことを確認ください。
4. リアケースを閉じ、各ボタンやレバーの操作に問題がないか確認してください。



カメラがハウジングに正しくセットされていないとボタンやレバーが操作できない場合があります。



カメラをハウジングより取り出す際は、電源をOFFにし、内蔵ストロボを閉じて取り出してください。ハウジング内部に接触し、カメラを破損させるおそれがあります。

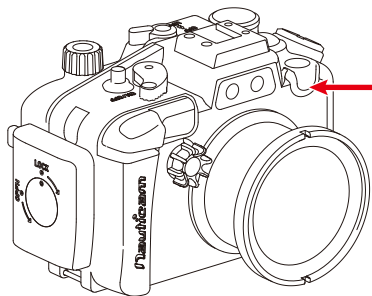
## ストロボ撮影について

### 【内蔵フラッシュ】

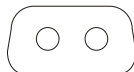
・本ハウジングは内蔵フラッシュによる撮影はできません。ストロボ撮影は、光ファイバーケーブルにて外部ストロボを接続してください。

### 【外部ストロボの接続】

・内蔵フラッシュ光がコマンダーとなり、外部ストロボと連動します。接続可能な光ファイバーケーブルは、シーアンドシータイプのコネクタです。  
・内蔵フラッシュを使用する場合は、ハウジング上部の「ストロボUP/OFFボタン」を操作して発光部をポップアップしてください。(自動ポップアップしません)



【光ファイバー接続パネル】



Sea&Sea タイプ  
光ファイバーケーブル差込穴

## メンテナンス

### Oリングのメンテナンス

お客様ご自身でメンテナンスや交換が可能なOリングは開閉部のメインOリング1本です。OリングやOリング溝のチェック、グリスアップなどは、ハウジング開閉時に毎回行ってください。

1. 付属のOリングリムーバーを使ってOリングを溝から外します。
2. 付属のOリンググリスを指先に少量取り、全体に薄くのばしていきます。その際、Oリングを強く引っ張らないでください。
3. 指先が引っかかる場合はゴミや塩分の付着があると思われます。Oリングに傷をつけないよう丁寧に異物を取り除きます。
4. Oリング溝およびOリング接触面もゴミや髪の毛などが付着していないか必ず確認し、綿棒などを利用してきれいに清掃します。
5. Oリングを元の場所に戻します。



- Oリングを外す際は、絶対に金属製の鋭利なもの(はさみの先端、釘、ナイフなど)を使わないでください。
- Oリングに砂やゴミが付着している場合は、水で洗い流してからグリスを塗ってください。
- Oリンググリスが多すぎると、かえてゴミが付きやすくなり、浸水の原因となることがありますのでご注意ください。
- Oリング面に小さな傷やひび割れなどがある場合は、絶対に使用せず、すぐにスペアのOリングに交換してください。
- Oリングを溝にはめる際、Oリングがねじれたり、はみだしたりしないように注意してください。
- ノーティカム純正以外のOリンググリスを使用すると、Oリングが膨張し防水性能を損ないます。

## ダイビング前のチェック

毎回ダイビング前に以下の浸水チェックすることをおすすめします。

1. ハウジングを水をはった洗い桶や洗面器等に3秒/30秒/3分間、水平を保ったまま浸します。
2. それぞれのテストにて万一、本体のリークセンサーが点滅した場合、すぐに水から出してご使用を中止し、再度Oリングを確認してください。

## 使用後のメンテナンス

1. 海水で使用した後は、真水を溜めた洗い桶などにおよそ10~20分程度、ハウジングを浸します。その際、各ボタンやダイヤル、レバーなどを数回動かして間にたまった塩分を洗い流します。
2. 真水から上げたら、弱い流水で洗います。強い水流を一定方向から当てると浸水の原因となるので、絶対に行わないでください。
3. 水洗い後は、乾いた柔らかい布などで水気をよく拭き取ります。
4. 必ずご自宅に戻ってからのお手入れも実施してください。後のトラブルにつながるおそれがありますので、現地での塩抜きのみでメンテナンスを終了させないでください。
5. 長期間使用しない時は、Oリングに付属のOリンググリスを薄く塗ってから保管します。
6. Oリングは1年毎に交換してください。また、ご使用頻度により2、3年に1度のオーバーホールをおすすめします。



- 洗い桶などに浸している時には、絶対にハウジングの開閉やポートの取り外しはしないでください。
- 海水で使用後、そのまま放置すると細かい隙間に塩分が残り、それが乾燥すると結晶となり水に溶けなくなってしまいます。結晶化した塩分はOリングを押し上げ、浸水の原因になります。
- 水洗い後はハウジングの接合部に水滴が残っています。小さなパーツの間までよく拭いて、ハウジングを開けた際にカメラ本体に水滴が垂れないようご注意ください。
- 直射日光による乾燥や、ドライヤーやストーブによる乾燥は、故障や変形、破損の原因となりますので絶対に行わないでください。
- ハウジングをシンナー、ガソリン、ベンジンなどの揮発性有機溶剤、化学洗浄剤などでクリーニングは絶対にしないでください。

### NOTE

別売の『FIXメンテナンスキット』をご使用いただくと、機材のメンテナンスを効果的に実施することができます。

## 保証規定

当社は、取扱説明書の注意事項にしたがったお取り扱いにより本製品が万一故障した場合、お買い上げ日から満一年間無料修理をいたします。浸水等によりご使用のデジタルカメラに損害が生じた場合、いかなる理由でも、デジタルカメラ本体に対する補償はございません。ご使用になるカメラ本体には「保険」をおかけいただくなど、ご使用者ご自身での対処をお願いいたします。また、本製品の故障に起因する付随的損害(ダイビングや撮影に要した旅行費用等の諸費用、及び撮影により得られる利益の喪失など)については補償しかねます。また、保証期間の内外によらず修理時の運賃、諸掛かりはお客様においてご負担をお願いいたします。

保証期間内でも次のような場合には有料修理になります。

1. 使用上の誤り(取扱説明書の取扱上の注意事項等以外の誤操作等)により生じた故障。
2. 当社以外で行われた修理、改造、分解等による故障。
3. お買い上げ後の輸送、落下、衝撃等による故障及び損傷。
4. 火災・地震・水害・落雷その他の天災地変、公害による故障及び損傷。
5. 保管上の不備(高温、多湿の場所、有害薬品のある場所での保管)や手入れの不備等による故障。
6. 砂・泥・水かぶり等が原因で発生した故障。
7. 保証書のご提示がない場合、または保証書の記載事項を訂正された場合。
8. 保証書にご購入年月日の記載が無い場合。

\*本製品の故障に起因する付随的障害(撮影に要した諸費用や逸失利益等)については補償いたしかねます。

保守パーツは製造打ち切り後、5年間在庫しております。

また、当製品にはボタンやスイッチ部分にOリング等消耗品が使われております。2年ごと、もしくは長期間ご使用になられなかった場合、オーバーホール(有償)をおすすめします。

## 保証書

お名前

ご住所 〒

TEL

|      |                           |
|------|---------------------------|
| 購入日  | 年 月 日から1年間                |
| 品名   | SONY DSC-RX100IV対応防水ハウジング |
| 品番   | NA RX100IV                |
| 製造番号 |                           |
| 販売店名 |                           |
|      | *必ず販売店名印を押して下さい。          |

「販売店名印」「購入日」の記入をご確認ください。

記入無き場合は無効となりますので、直ちにお買い上げ店までお申し出ください。

本書は再発行致しませんので、紛失しないよう大切に保存してください。

株式会社フィッシュアイ

〒171-0052 東京都豊島区南長崎5-29-7 TEL:03-5996-5637 FAX:03-5996-7202

[www.fisheye-jp.com](http://www.fisheye-jp.com)

E-mail:[info@fisheye-jp.com](mailto:info@fisheye-jp.com)



ご購入後のメンテナンス・修理等は株式会社フィッシュアイにて承ります



フィッシュアイカスタマーサービス



03-5988-0191



[cs@fisheye-jp.com](mailto:cs@fisheye-jp.com)