



*Nauticam*

**NA S1R**

for Panasonic LUMIX DC-S1R/S1

*Fisheye*

## 目次

安全にお使いいただくために	03
事前チェック	05
仕様	05
各部名称	06
<b>【取扱方法】</b>	
ハウジングの開閉方法	08
カメラのセッティング	09
バキュームリークセンサー	10
ポートの取り付け	12
ストロボについて	13
カメラ本体の設定	14
ファインダーの交換	15
浸水テスト	16
メンテナンス	17
保証規定	19
保証書	20

### \*取扱説明書について

- 本書の内容は、予告なく変更することがあります。
- 本書の内容について、誤記、記載漏れ、印刷ミス、不明な点などがありましたら、弊社もしくはお近くの販売店までご連絡をお願いいたします。
- 本書の一部もしくは全部をいかなる方法でも、個人利用を除いて、無断で複写・複製することはできません。

## 安全にお使いいただくために

- この説明書を必ずお読みの上、正しくお使いください。
- 誤った使い方をされると、カメラ、ハウジングの故障や水没の原因となり、修理不能となるおそれがあります。
- ご使用の際は、必ず事前の点検、テストを実施してください。
- カメラの水没、故障、データの消失による補償や、分解、改造、修理に伴う事故などに関し、弊社では一切責任を負いかねますので、ご了承ください。また、使用時の人身、物損事故に関しての補償はいたしかねます。
- 本製品はアルミ削り出し工法により製作されております。そのため、多少の傷、切削目が散見される場合がありますが、動作には支障ありません。このような工法上のクレームはご容赦願います。

## 安全上の注意

以下に表示した注意事項は、状況によっては重大な結果に結びつくおそれがあります。いずれも安全に関する重要な内容を記載していますので、必ず守ってください。

- ⚠ 危険** 取扱いを誤った場合に、死亡または重傷を負う差し迫った危険の発生が想定される内容。
- ⚠ 警告** 取扱いを誤った場合に、死亡または重傷を負う可能性が想定される内容。
- ⚠ 注意** 取扱いを誤った場合に、傷害を負う可能性及び物的損害のみの発生が想定される内容。

### ⚠ 危険

- 本製品の改造・分解は絶対におやめください。水没や発熱、発火の原因になります。
- 本製品を水中で使用する際は、水深や潜水時間に十分ご注意ください。水中撮影に没頭しすぎると重大な潜水事故につながる危険性があります。

### ⚠ 警告

- 本製品を乳児、幼児、小さなお子様など、本製品の安全上の注意について理解できない人の手の届く場所に保管しないでください。落下によるケガ、リングによる窒息、小さな部品を飲み込むなど、事故の原因となります。
- 本製品を長期間使用されない時はカメラ本体を取り出してください。カメラ本体の電池のトラブルなどによる発火のおそれがあります。
- 本製品は樹脂製素材を使用しております。強い衝撃や圧迫によって破損した場合、破片や割れた部分によるケガをするおそれがあります。
- 本製品付属のリングやグリスなどは食べられません。

**!** 注意

- 本製品は100mの水深まで耐えられるように設計されています。それ以上深い場所で使用されたり、浅い深度においても衝撃や圧迫を加えると、破損や浸水のおそれがあります。
- 浸水や故障などの事故を防ぐために、本製品の使用前後には必ず点検とメンテナンスを実施してください。
- 気温が異常に高くなる、あるいは低くなる場所、極端に大きな温度変化がある場所などに本製品を置いたり、保管したりしないでください。部品が劣化し、本体の破損や防水機能を損うおそれがあります。
- 砂や塵、ほこりなどが多い場所でハウジングを開閉すると、異物が付着することで防水性能が損なわれ、浸水の原因となります。
- 飛行機で移動する場合などは、本体のOリングを外しておくことをおすすめします。気圧の変化でハウジングが開かなくなったり、その状態で無理に開こうとすることで本体の破損やケガをするおそれがあります。
- アルコールやベンジン、シンナーなどの有機系溶剤は、破損や変形の原因となりますので、絶対に使用しないでください。
- 万一、浸水が発生した場合は、すぐに使用を中止してください。また、浸水している場合、ハウジング内部の圧力が高くなっていることがあります。ハウジングを開ける際、水が噴き出したり、本体が跳ねたりするおそれがありますので、十分にご注意ください。
- 本製品は樹脂製素材を使用しています。使用中に岩などにぶつけて強い衝撃を与えると破損するおそれがあります。
- ダイビングのエントリー方法によっては製品に衝撃を与え、浸水や破損の原因となります。とくにボートダイブではエントリー後に船上から手渡してもらうなど、エントリー時の取扱には十分注意してください。
- ハウジングを開閉する際、ほこりやゴミの付着に注意してください。Oリングの破損から浸水が発生するおそれがあります。
- ご使用前には必ずOリングのメンテナンスを実施してください。とくにグリスアップを怠ると、Oリングのねじれや劣化につながり、浸水するおそれがあります。
- ハウジングの内部をよく乾燥させた状態でご使用ください。水分が残っていると結露が発生するおそれがあります。使用環境、温度差、湿度により結露が発生する場合は、弊社製品の『FIXシリカシート』または『リークインシュア』のご使用をおすすめします。
- ご使用前に直射日光の当たる場所に放置しないでください。ハウジング内部の温度が高くなった状態で水に浸けると、急激な温度変化により結露が発生するおそれがあります。

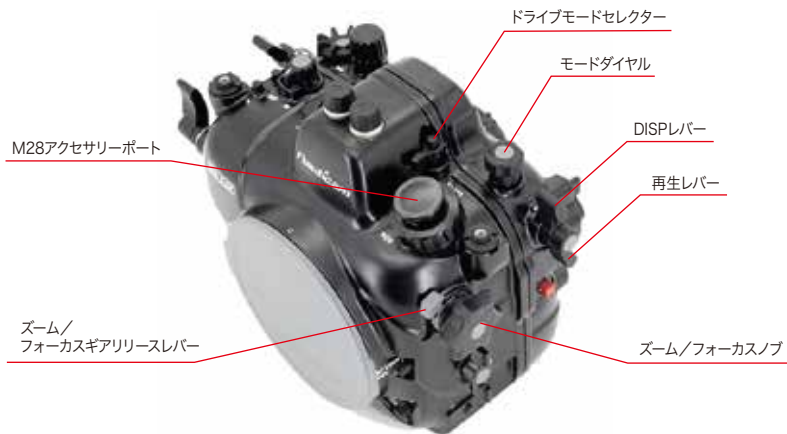
## 事前チェック

- この取扱説明書は、お客様がすでに「Panasonic LUMIX S1R」または「Panasonic LUMIX S1」の使用方法を習熟されていることを前提に作成されています。もし、まだカメラ本体の使用に不慣れであれば、本製品の使用前にカメラ本体の説明書を熟読いただきますようお願いいたします。
- 本製品を開梱する前に輸送時のダメージをご確認ください。もし梱包に異変があれば、お届けの配送業者あるいはご購入いただいた販売店にご連絡ください。
- 本製品は出荷前に耐圧検査を実施していますが、輸送時に何らかのトラブルが発生する場合があります。水中での使用前に、カメラを装填しない状態での浸水テストを強くおすすめします。
- ご使用前に付属品がすべてそろっているかご確認ください。

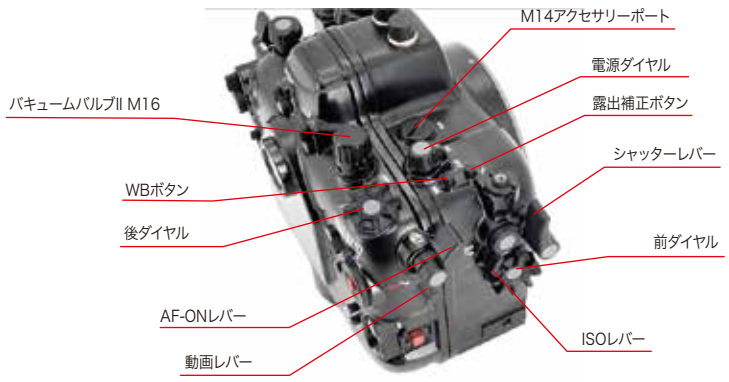
## 仕様

対象カメラ	Panasonic LUMIX DC-S1R/DC-S1
最大水深	100m
材質	アルミ合金、耐摩擦性ポリカーボネート、ゴム
サイズ(本体)	W363×H215×D153mm
重量	3660g
ポート口径	N120
付属品	バキュームバルブII M16(本体装着済み) 手動ポンプ スペアOリング Oリングリムーバー Oリンググリス CR2032電池 六角レンチセット ボディキャップ キャリングバッグ 取扱説明書(保証書)

## 各部名称



ボタンの詳細な説明はカメラの取扱説明書をご覧ください。



## 取扱方法

### ハウジングの開閉方法

※以下の操作は湿気やほこりの少ない清潔なところで実施してください。



#### 【開け方】

1. フロント側を下にして、平らな面か膝の上に置きます。
2. ハウジングの左右にあるインナーロックレバーのセーフティボタンを押しながら、外側に開き、ロックを外します。



#### 【閉め方】

1. カメラが正しくセットされているか確認します。
2. OリングとOリングのアタリ面にゴミや髪の毛などの異物がないか確認します。
3. ハウジングの前後を合わせ、左右のインナーロックレバーを同時に内側に倒します。
4. ハウジングがしっかりロックされていることを確認します。



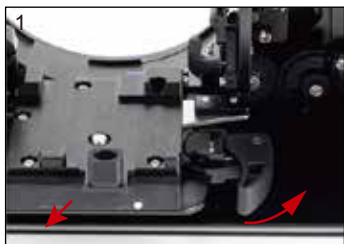
**注意**

ハウジングを閉じた状態で、Oリングの挟み込みなどがないか、必ず全周を見わたして確認してください。



## カメラのセッティング

1. カメラ固定プレートのロックレバーをOPENの方向に回して、プレートをハウジングから取り外します。(図1)
2. LCDをチルトさせたカメラ本体をカメラ固定プレートに取り付けます。(図2)
3. ドライブモードセクターと電源ダイヤルを図の方向に回し、電源ダイヤルを引き上げます。(図3)
4. カメラ本体の電源を入れ、ドライブモードを「セルフタイマー」に合わせます。(図4)
5. ズーム/フォーカスギアの干渉を避けるため、ズーム/フォーカスギアリリースレバーを手前に倒しておきます。(図5)
6. 固定プレートをレールに沿って差し込み、ロックレバーをLOCKの位置にします。(図6)
7. アクセサリーシューにDMW-FL70(またはNAミニマニュアルフラッシュトリガーGH5)を差し込みます。
8. ドライブモードセクターと電源ダイヤルを元に戻します。
9. ズーム/フォーカスギアリリースレバーを元に戻します。
10. ハウジングを閉めます。カメラが正しく動作するか確認してください。



## バキュームリークセンサー

本製品には、ハウジング内部を陰圧にすることによって防水性をチェックできる「バキュームリークセンサー」が標準装備されています。使用前に付属のCR2032電池をハウジング内の電池ボックスにセットします。

### 【CR2032電池の着脱方法】

1. 電池を取り付ける際は、先に押さえ爪の反対側に差し込んでからはめ込みます。
2. 電池を取り外す際は、押さえ爪を指先でリリースします。



### 【動作確認】

ご使用前に以下の手順でセンサーの状態を確認してください。

1. アラームのスイッチを入れます。
2. 電池が正常であれば、LEDが青色に点灯し、5秒後にゆっくりとした点滅を開始します。
3. センサーの2本のワイヤーを軽く湿らせた綿棒で触ってください。アラーム音が鳴ってLEDが赤く点滅すれば異常ありません。その後、乾いた布などでワイヤー表面を軽く拭いてください。アラーム音とLED点滅は拭き取り後も5秒間継続します。
4. 電池が消耗している場合は、LEDが青色と赤色の交互に点灯します。また、ただちに電池の交換が必要な場合は、LEDが赤色に点灯します。



リークセンサースイッチ



リークセンサー端子



### 【使用方法】

1. カメラのセッティング後、アラームのスイッチを入れてハウジングを閉じます。
2. バキュームバルブのキャップを外します。(図1)
3. 付属の手动ポンプにて、ハウジング内部のエアを吸い出します。LEDが黄色で点滅を開始します。もしリークを感知した場合は黄色の早い点滅で警告します。(図2)
4. エアの吸い出しが規定値に達するとLEDが緑色に点灯します。バキュームバルブのキャップを被せれば準備完了\*です。(図3)
5. ハウジングを開ける/ポートを取り外す際は、バキュームバルブのキャップを外し、赤いボタンを押して内部の陰圧を開放します。LEDが黄色の早い点滅に変わります。(図4)
6. LEDが赤色の早い点滅に変わればハウジングを開けることができます。アラームのスイッチを切ってセンサーをリセットしてください。ポート交換のみの場合は、カメラ固定プレート前面の青いボタンを押してリセットすることもできます。(図5,図6)

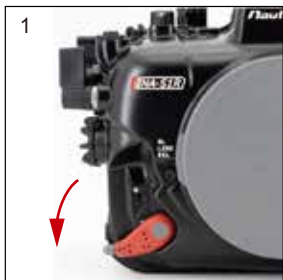
\*より確実にシール状態を確認するため、90分以上のモニタリング時間を設けてください。



## レンズポートの取り付け方

弊社WEBサイトの「NAシステムチャート」にて、対応可能なポートをご確認ください。本製品のポート口径サイズは「N120」です。マウントコンバーターやエクステンションリングが必要となる組み合わせもありますのでご注意ください。

1. ポートリリースレバーのセーフティボタンを下側に押し、レバーを手前に倒します。(図1)
2. 付属のボディキャップを外します。(図2)
3. ポートからリングを取り外し、傷や付着物がないか確認します。付属のリンググリスを薄く伸ばした後、ポートの溝に収めます。
4. ポートとハウジングの取り付け指標を合わせ、ポートをゆっくりと奥まで押し入れます。(図3)
5. ポートリリースレバーを起こし、ポートをロックします。カチッという音がしてレバーが固定されたことを確認してください。(図4)



**注意**

逆光時の撮影の際、内部のレンズやギアなどの反射がポートのガラスに写り込む場合があります。その際は、写り込みのない位置で撮影してください。

## ストロボについて

### 必須オプション

光ファイバー接続による外部ストロボ撮影を行う場合は、以下のオプションが必要です。



#### Panasonic DMW-FL70

TTLオート、マニュアル発光。電源はカメラ本体より供給されます。



#### NAミニマニュアルフラッシュトリガーGH5

連写対応、マニュアル発光のみ。電池内蔵によりカメラ本体の電源は消費しません。

### 外部ストロボの接続

ハウジング上部のオプティカルシンクロコネクタに別売オプションの『NAユニバーサルオプティカルファイバー』を接続してください。

## ファインダーの交換

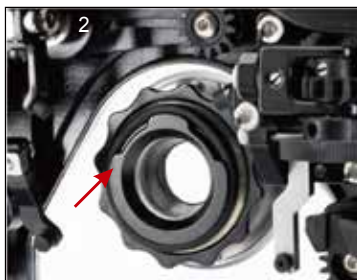
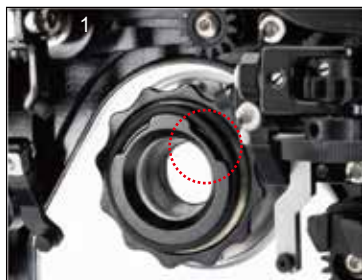
本製品にはピックアップファインダーが標準装備されています。下記の手順で簡単にオプションファインダーと交換できます。

### 【ファインダーの取り外し方】

1. ファインダー接続部の切り欠きを利用して、ハウジングの内側から「保持用Oリング」を外します。(図1)
2. ハウジングの内側からファインダーを軽く押します。(図2)

### 【ファインダーの取り付け方】

1. ハウジングの外側からファインダー接続部を差し込み、いっぱいまで押し込みます。(図3)
2. ハウジングの内側から保持用Oリングをはめ込みます。(図4)



### NOTE

オプションの『NAスーパービューファインダー180II』『NAスーパービューファインダー45II』への換装も可能です。

## 浸水テスト

### ご使用前に

1. カメラを装填する前に、空の状態のハウジングを実際に使用する深度まで沈めて浸水の有無を確認してください。
  2. ハウジングの浸水事故は、おもに以下のケアレスミスが原因です。
    - Oリングの付け忘れ。
    - Oリングが溝に正しくはまっていない。
    - Oリングにキズ、ひびがある。または変質、変形している。
    - Oリングの溝もしくは接触面に、砂やゴミ、髪の毛などが付着している。
    - Oリング接触面やOリングの溝に傷がある。
    - カメラが正しい位置にセットされていない。
    - ハウジングを閉じる際にストラップや除湿剤などを挟み込んでしまう。
- ※ハウジングに水漏れがある場合、上記の原因を取り除き再度テストを行なってください。

#### **!** 注意

事前テストは実際に使用する深度での実施が最適です。ただ、その深度を確保するのが難しく、より浅い深度での浸水テストとなっても、必ず実施してください。事前テストを実施したにもかかわらず浸水が確認される場合は、製品の使用を中止し、お買い上げの販売店または弊社カスタマーサービスまでご相談ください。

### ダイビング前のチェック

ダイビングでご使用になる前に、以下の最終チェックを必ず実施してください。

1. 水を張ったカメラ洗い桶に(なれば水面にて)、ハウジングを水平の状態ですっきりと水に沈めます。
2. 最初は3秒間水に入れ、ハウジング本体から気泡が上がってこないか確認します。Oリングの付け忘れやストラップなどの挟み込みがあれば、わずか3秒でも浸水します。
3. 同様に30秒/3分とチェックを行います。
4. ハウジング本体から継続的に気泡が上がる場合は使用を中止し、再度Oリングのチェックをしてください。

#### **!** 注意

ハウジングを持ったままボートや高所からエントリーするなど、ハウジングの一方に強い水圧がかからないよう注意してください。浸水のリスクが高まります。

## メンテナンス

### Oリングのメンテナンス

1. 本製品付属のOリングリムーバーを、Oリングと本体の溝の間に差し込みます。
2. Oリングリムーバーの先端でOリングを引っ掛け、溝からOリングを外します。
3. OリングとOリング溝に付着した砂、塩、古いグリスを除去します。Oリング溝は綿棒などを使うときれいに清掃できます。指の感触や目視によってキズやひび割れなどをチェックします。
4. もしキズやひび割れなどがある場合はOリングを交換します。
5. 本製品付属のシリコングリスを米粒大ほど指先に取り、3本の指で挟むようにOリング全体に均一に塗ります。その際、力を入れてOリングを引っ張らないようにしてください。グリス自体には防水性はありませんが、グリスの量が少ないとOリングが溝の中で部分的にねじれ、浸水の原因となります。
6. Oリングを溝に収めます。その際、Oリングがねじれたり、はみ出したりしないよう注意してください。
- 7.ハウジングを閉じる際に、もう一度Oリング面とOリング接触面を目視および指でなぞって、ゴミや髪の毛などの付着がないか確認します。

#### ⚠ 注意

- Oリング面に小さな傷やひび割れなどがある場合、そのOリングは絶対に使用せず、すぐに新しいOリングと交換してください。
- Oリング溝、またはOリングが当たる接触面にも砂や小さなゴミ、髪の毛などが付着していないか必ず確認してください。また、傷やひびがないかしっかり確認してください。
- OリングやOリング溝、Oリング接触面のチェック、グリスアップは、ハウジング閉時に毎回実施してください。
- 本製品のOリングはシリコンタイプを使用しています。グリスアップは必ず付属のOリンググリスを使用してください。付属のグリス以外を使用するとOリングが膨張し、防水性能を損ないます。

#### NOTE

別売の『FIXメンテナンスキット』をご使用いただくと、効果的に機材のメンテナンスを実施することができます。

#### ZINC ピース

ハウジング底面のZINC(亜鉛)ピースは、錆や腐食によるボディの劣化を軽減します。使用を重ねるうちに徐々に融解していきますので、適宜交換してください。



## 使用後のメンテナンス

海で使用した後は以下の手順で塩分を洗い流してください。

1. 真水を溜めたカメラ専用の洗い桶や洗面器などにハウジングを浸けます。
2. 各レバーやボタンを真水の中で操作し、塩分を洗い流します。
3. できれば、10～20分間、洗い桶に浸しておきます。
4. 真水から上げたら、弱い流水で洗ってください。強い水流を一定方向から当てると浸水の原因となりますので、絶対におやめください。
5. 水洗い後は、乾いたやわらかい布等で水気をよくふき取ってください。
6. また、必ずご自宅に戻ってからのお手入れも実施してください。後のトラブルにつながるおそれがありますので、現地での塩抜きのみでメンテナンスを終了させないでください。
7. 長期間使用しない時は、付属のシリコングリスをOリングに薄く塗ってから保管してください。Oリングは1年毎に交換されることをおすすめします。また、ご使用頻度により2、3年に1度のオーバーホールをおすすめします。

### ⚠ 注意

- 洗い桶に浸している時には、絶対にハウジングの開閉はしないでください。
- 海で使用後に放置すると、細かいすき間に残った塩分が結晶となり、水に溶けなくなってしまう。結晶化した塩分はOリングを押し上げ、浸水の原因となります。
- 使用後はハウジングの接合部などに水滴が残っています。ハウジングを開けた際の水滴、髪の毛やウエットスーツからの水滴にご注意ください。
- 炎天下での直射日光による乾燥や、ドライヤーなどによる乾燥は、故障や変形、破損の原因となりますので絶対におやめください。
- ハウジングを直射日光の当たる場所に放置しないでください。また、真夏の車内など高温になる場所への放置、保管はおやめください。内部温度の上昇により、ハウジングやカメラ本体の故障の原因となります。
- シンナー、ベンジンなどの揮発性有機溶剤や化学洗浄剤でハウジングをクリーニングしないでください。

### NOTE

ダイビングサービスの洗い桶の状況によっては、他の機材の塩分によって十分な塩抜きができないことがあります。また、僻地や船上など十分な真水の確保が難しい環境もあります。そのような場合は『FIXメンテナンスキット』同梱の『ソルトアウェイ』のご使用をおすすめします。

 Memo

## 保証規定

当社は、取扱説明書の注意事項に沿った取り扱いにより本製品が万一故障した場合、お買い上げ日から満一年間無料で修理いたします。浸水等によりご使用のデジタルカメラに損害が生じた場合、いかなる理由でも、デジタルカメラ本体に対する補償はいたしません。ご使用になるカメラ本体には保険を掛けていただくなど、ご使用者ご自身での事前の対処をお願いいたします。また、本製品の故障に起因する付随的損害(ダイビングや撮影に要した旅費などの諸費用、および撮影により得られる利益の喪失等)についても補償いたしかねます。保証期間の内外によらず修理時の運賃、諸掛かりはお客様においてご負担をお願いいたします。

保証期間内でも以下の場合には有料修理となります。

1. 使用上の誤り(取扱説明書の取扱上の注意事項以外の誤操作等)により生じた故障。
2. 当社以外で行われた修理、改造、分解等による故障。
3. お買い上げ後の輸送、落下、衝撃等による故障および損傷。
4. 火災・地震・水害・落雷その他の天災地変、公害による故障および損傷。
5. 保管上の不備(高温、多湿の場所、有害薬品のある場所での保管)や手入れの不備等による故障。
6. 砂・泥・水かぶり等が原因で発生した故障。
7. 保証書のご提示がない場合、または保証書の記載事項を訂正された場合。
8. 保証書にご購入年月日の記載がない場合。

## 保証書

お名前

ご住所 〒

TEL

購入日	年 月 日から1年間
品名	Panasonic LUMIX S1R/S1対応防水ハウジング
品番	NA S1R
製造番号	
販売店名	

\*必ず販売店印を押してください。

必ず「販売店印」「購入日」の記入をご確認ください。

記入がない場合、保証は無効となりますので、直ちにお買い上げいただいた販売店までお申し出ください。

本書は再発行いたしません。紛失しないよう大切に保管してください。

株式会社フィッシュアイ 〒171-0052 東京都豊島区南長崎5-29-7 TEL:03-5996-5637 FAX:03-5996-7202

[www.fisheye-jp.com](http://www.fisheye-jp.com)

E-mail:[info@fisheye-jp.com](mailto:info@fisheye-jp.com)



ご購入後のメンテナンス・修理等は株式会社フィッシュアイにて承ります



フィッシュアイカスタマーサービス



03-5988-0191



[cs@fisheye-jp.com](mailto:cs@fisheye-jp.com)