

WEEFINE

Smart Focus 6000

Fisheye

目次

<はじめに>	
●安全にお使いいただくために	3
●仕様	4
●各部名称	5
<使用方法>	
●YSベースの取り付け	6
●バッテリー装填手順	6
●充電方法	7
●光ファイバーケーブル	8
●操作方法	9
●高温時保護モード	11
●セーフティモード	11
<メンテナンス>	
●リングの確認	12
●ダイビング前のチェック	12
●ご使用後のお手入れと保管方法	13
●オーバーホールのおすすめ	13
<保証規定>	14
<保証書>	16

取扱説明書について




- 本書の内容は、予告なく変更することがあります。
- 本書の内容について、誤記、記載漏れ、印刷ミス、不明な点などがありましたら、弊社もしくはお近くの販売店までご連絡をお願いいたします。
- 本書の一部もしくは全部をいかなる方法でも、個人利用を除いて、無断で複写・複製することはできません。

安全にお使いいただくために

- この説明書を必ずお読みの上、正しくお使いください。
- 誤った使い方は故障や水没の原因となり、修理不能になる場合があります。
- ご使用の際にはこの説明書に従い、必ず点検・テストを実施してください。
- 分解、改造、修理に伴う事故などに関し、弊社では一切責任を負いかねますので、ご了承ください。また、使用時の人身、物損事故に関しての補償はいたしかねます。

安全上の注意

以下に表示した注意事項は、状況によっては重大な結果に結びつくおそれがあります。いずれも安全に関する重要な内容を記載していますので、必ず守ってください。

- | | |
|--|---|
|  危険 | 取扱いを誤った場合に、死亡または重傷を負う差し迫った危険の発生が想定される内容 |
|  警告 | 取扱いを誤った場合に、死亡または重傷を負う可能性が想定される内容 |
|  注意 | 取扱いを誤った場合に、傷害を負う可能性及び物的損害のみの発生が想定される内容 |

危険

- バッテリー接点部同士を、金属板や針金などで接続しないでください。感電や発火の原因になります。
- 本製品を改造・分解しないでください。発熱や発火の原因になります。
- ナイトダイビングや洞窟など暗い水中でのご使用時には、必ず予備のライトをお持ちください。バッテリー切れなど、万一何らかのトラブルが起きた際、パニックにつながる原因になります。

警告

- 本製品を乳児、幼児、小さなお子様など、本製品の安全上の注意について理解できない人の手の届く場所に保管しないでください。
- ライト本体にバッテリーを入れたまま保管しないでください。ガスや液の発生によって、人体に影響を及ぼすおそれがあります。
- 本製品をご自分の目や他の人の目に向けて照射しないでください。失明や視力障害など重大な障害を引き起こすおそれがあります。
- 本製を燃えやすいものの近くで点灯させないでください。火災の原因となるおそれがあります。
- 必ず専用のバッテリーとチャージャーをご使用ください。他の製品を使用すると本製品が破損、およびガスが発生して危険な状態になる場合があります。
- 濡れた手でバッテリーやチャージャーを触ると感電する危険性があります。バッテリーは十分に乾いた手で取り扱ってください。

⚠ 注意

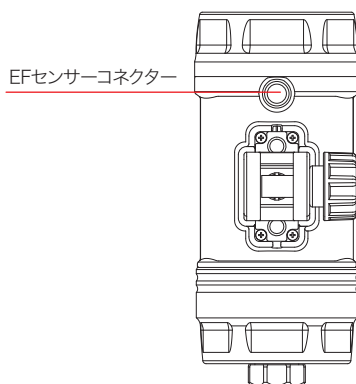
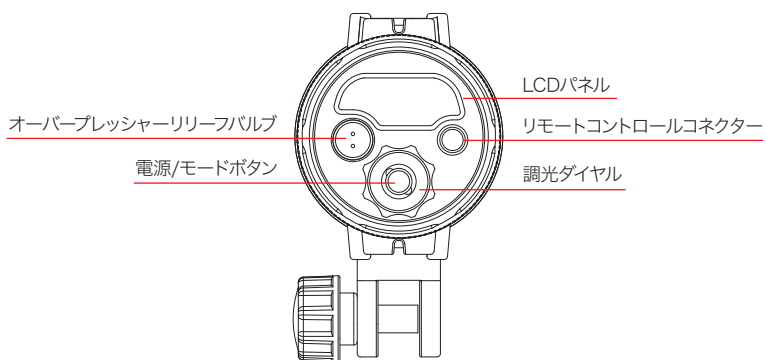
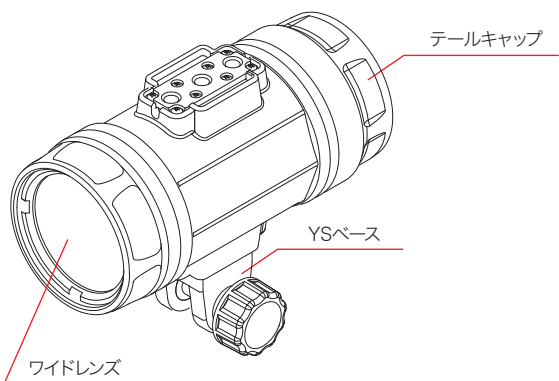
- 本製品は100mの水深まで耐えられるように設計されています。それ以上深い場所で使用されたり、また、浅い深度においても衝撃や圧迫を加えますと、破損したり浸水したりするおそれがあります。
- 浸水や故障などの事故を防ぐためにこの説明書をよくお読みになり、ご使用前後に必ず点検とメンテナンスを実施してください。
- 気温が異常に高くなる、あるいは低くなる場所、極端に大きな温度変化がある場所などに本製品を置いたり、保管したりしないでください。部品が劣化し、破損したり防水機能を損なったりするおそれがあります。
- 砂や塵、ほこりなどが多い場所でライト本体を開閉すると、防水部分に異物が付着し、防水性能が損なわれることがあります。
- 飛行機で移動する場合は、本体のOリングを外しておくことをおすすめします。気圧の影響で取り外しができなくなったり、またその状態で無理に取り外そうとすることで製品を破損してしまうおそれがあります。
- 本製品より異音や異臭がする場合や煙が出たりする場合は、バッテリーを取り外し、お求めになった販売店にて修理をご依頼ください。
- 万一、浸水が発生した場合、速やかに電源を切り、バッテリーを取り外してください。濡れているバッテリーに直接触れると感電の危険性がありますので取り扱いには十分ご注意ください。
- 万一、浸水が発生した場合、すぐに使用を中止してください。また、浸水している場合、本製品内部の圧力が高くなっていることがあります。ライト本体を開ける際、水が噴き出したり、ライト本体が跳ねたりすることがありますので、十分ご注意ください。
- アルコールやベンジン、シンナーなどの有機系溶剤は、変形などの原因になりますので絶対に使用しないでください。

仕様

最大光量(通常点灯)	6,000ルーメン(ワイド)
最大光量(EFモード)	8,000ルーメン(ワイド)
最大光量時連続点灯時間	45分(ワイド)/600分(レッド)/280分(ブルー)/210分(レッド+ブルー)
最大光量時瞬間光照射回数	約15000回(通常点灯を10%に設定時)※
光量調節	調光ダイヤルによる段階調光(モードにより10~12ステップ)
照射角	約100度
色温度	5,000K
演色性	Ra80
陸上点灯可否	不可
充電時間	約3時間
バッテリー	リチウムイオン 3,400mAh
耐圧水深	100m
材質	耐腐食アルミ合金(表面アルマイト処理)、アクリル樹脂
サイズ	φ71×137mm
重量	570g(陸上)/220g(水中)
付属品	Li-ionバッテリーWF070、SF01チャージャー、YSアダプター、ボールアダプター、スペアOリング×2、Oリングリムーバー、Oリンググリス、バッテリーキャップ、六角レンチ、キャリングバッグ

※照射回数は通常点灯状態の光量や待機時間によって異なります

各部名称



使用方法

YSベースの取り付け

※出荷時は取り付けられた状態です

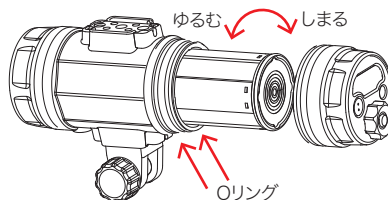
1. YSベースの凸とアダプターホルダーの凹を合わせます。
2. 付属の固定ネジをマイナスドライバーにて締め込み、固定します。

NOTE

同様にして付属のボールアダプターを取り付けることもできます。

バッテリー装填手順

1. ボディをしっかりと持ち、テールキャップを反時計回りに回し取り外します。
2. 下図のとおりバッテリーをボディへ装填します。バッテリーはどちらの向きで装填しても点灯します。
3. ボディをしっかりと持ち、テールキャップを時計回りに回し取り付けます。

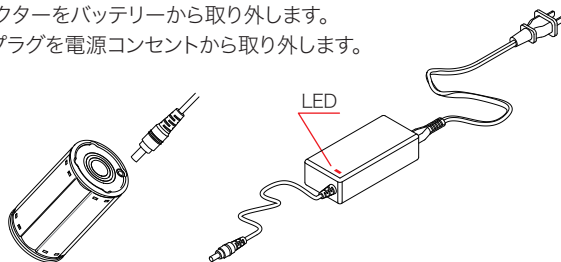


- ⚠ 警告** ●感電や破損のおそれがありますので、濡れた手や濡れた環境では絶対に作業しないでください。
- テールキャップを開める前には、必ずOリングやOリング溝、Oリング接触面にゴミや砂などが付着していないことを確認し、Oリングのグリスアップを実施してください。
 - バッテリーを取り出す際は、落下にご注意ください。バッテリーの破損だけでなく、ケガなどにつながるおそれがあります。

- ⚠ 注意** 本製品には不用意な電源ONを防止するためのロック機構がありません。運搬中に誤点灯することがないよう、持ち運びの際は本体よりバッテリーを取り外してください。

充電方法

1. バッテリーをライトから取り外します。
2. チャージャーのACプラグを電源コンセントに差し込みます。チャージャーのLEDが緑色に点灯することを確認してください。
3. チャージャーのコネクターをバッテリーに差し込むと充電が開始されます。チャージャーのLED点灯が赤色に切り替わったことを確認してください。
4. 充電が完了すると、チャージャーのLED点灯が緑色に切り替わります。(充電時間は最大<不明>時間)
5. チャージャーのコネクターをバッテリーから取り外します。
6. チャージャーのACプラグを電源コンセントから取り外します。



NOTE

バッテリーが満充電の場合、チャージャーに接続してもLED点灯は緑色のままです。

- ⚠ 危険
 - バッテリーやチャージャーが熱を持つことがありますので、絶対に紙や絨毯など燃えやすい物の上で充電しないでください。
 - ケーブルを束ねた状態で充電すると発熱で火災の原因になるおそれがありますので絶対におやめください。
- ⚠ 警告
 - 感電や破損のおそれがありますので、濡れた手や濡れた環境では絶対に作業しないでください。
 - 水没した、あるいは水没しているおそれのあるバッテリーを絶対に充電しないでください。
- ⚠ 注意
 - チャージャーはマルチポルト(100~240V)対応ですが、自家発電のリゾートやクルーズ船などは電圧が非常に不安定なため、異常な高電圧によりチャージャーを破損させてしまうおそれがあります。国外での使用は安全回路内蔵の変圧器を併用されることをおすすめします。
 - 30℃以上の高温になる所や直射日光の当たる所に放置しないでください。
 - 充電中、振動や衝撃、落下などで充電コネクターからプラグがはずれたりしないよう安定した場所で充電してください。また、充電中にプラグが外れてしまった場合、バッテリーが熱を持った状態で再充電せず、常温に戻るのを待って再度充電してください。温度センサーが働いて、フル充電できないことがあります。

光ファイバーケーブル

ケーブルの接続

本製品をEFモード、またはリモートコントロールモードで使用する場合、各コネクタに光ファイバーケーブルを接続します。コネクタの形式はSEA&SEAタイプです。

⚠ 注意 コネクタに挿入しにくい場合は、先端のOリングに適量なグリスを塗布してください。

推奨ケーブル

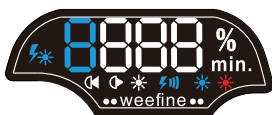
接続用の光ファイバーケーブルは、以下をご用意ください。

『FIXマルチコアオプティカルケーブルS/L』

『NAユニバーサルオプティカルファイバー/L』

『水中光ファイバーケーブルPTCB-E02』

操作方法



点灯と消灯

- 電源OFFの状態ですべて電源/モードボタンを約1秒間長押しすると、LCDパネルが全点灯し、その後通常点灯します。
- 各モードの点灯状態より、電源/モードボタンを約1秒間長押しすると消灯します。

通常点灯モードの切り替え

点灯状態で電源/モードボタンを押すごとに、以下の順でモードが切り替わります。
ワイド光 ⇒ レッド光 ⇒ ブルー光 ⇒ レッド+ブルー光(調光モード) ⇒ レッド+ブルー光(カラー調節モード) ⇒ 以降繰り返し

光量調節(通常点灯)

ワイド光

調光ダイヤルを時計回り/反時計回りに回すと、0~100%まで12ステップ [0⇔3⇔10⇔20⇔30⇔40⇔50⇔60⇔70⇔80⇔90⇔100%] で光量が増加/減少します。

レッド光

調光ダイヤルを時計回り/反時計回りに回すと、0~100%まで12ステップ [0⇔5⇔10⇔20⇔30⇔40⇔50⇔60⇔70⇔80⇔90⇔100%] で光量が増加/減少します。

ブルー光

調光ダイヤルを時計回り/反時計回りに回すと、0~100%まで11ステップ [0⇔10⇔20⇔30⇔40⇔50⇔60⇔70⇔80⇔90⇔100%] で光量が増加/減少します。

レッド+ブルー光(調光モード)

調光ダイヤルを時計回り/反時計回りに回すと、0~100%まで11ステップ [0⇔10⇔20⇔30⇔40⇔50⇔60⇔70⇔80⇔90⇔100%] で光量が増加/減少します。

レッド+ブルー光(カラー調節モード)

調光ダイヤルを時計回りに回すと、10ステップでレッド光が増加/ブルー光が減少します。
調光ダイヤルを反時計回りに回すと、10ステップでレッド光が減少/ブルー光が増加します。

EFモード

あらかじめ各モードの通常点灯状態で撮影時に必要な照射光量に設定したあと、電源/モードボタンを約1.5秒間長押しすると、EFモードに切り替わります。再度、電源/モードボタンを約1.5秒間長押しすると、通常点灯状態に戻ります。

EFモードの照射切り替え

EFモード状態で電源/モードボタンを押すごとに、以下の順で切り替わります。

ワイド光 ⇒ レッド光 ⇒ ブルー光 ⇒ レッド+ブルー光(調光モード) ⇒ 以降繰り返し

光量調節(EFモード)

調光ダイヤルを時計回り/反時計回りに回すと、0~9まで10ステップで光量が増加/減少します。

NOTE

EFモード照射

- EFモードは、光ファイバーで接続されたカメラの内蔵フラッシュ光やLED光に連動し、9~0の設定値の瞬間光を照射します。(光量0%=ストロボ光自動消灯モード)
- 使用するカメラは、強制発光モードのように必ず内蔵フラッシュが発光する設定にしてください。
- EFモードは連写撮影にも対応しています。ただし連写速度はカメラの内蔵フラッシュの発光間隔に依存します。
- EFモードの瞬間光は、カメラ側の制御による自動適正露出には対応していません。
- 適正露出で撮影するためには、照射光量、ISO感度、絞り値、シャッタースピードを組み合わせで調節・調整してください。
- 水中でスムーズに撮影できるよう、あらかじめテスト撮影などで設定を確認しておくことをおすすめします。
- 適正露出での撮影については、弊社WEBサイトをご参照ください。

ストロボ光自動消灯モード

- カメラのフラッシュ発光を感知すると自動消灯し、1秒後、自動的に再点灯します。本製品を外部ストロボと併用する際の露出ムラや色カブリを防止することができます。

SOSモード／点滅シグナルモード

点灯と消灯

- 電源OFFの状態、電源/モードボタンを約3秒間以上長押しするとSOS発光*を開始します。
- SOS発光中に電源/モードボタンを押すと点滅シグナルモードに切り替わります。
- もう一度電源/モードボタンを押すとSOSモードに戻ります。
- いずれのモードでも、電源/モードボタンを約2秒間長押しすると消灯します。

*[3回の短い点滅] ⇒ [3回の長い点滅] ⇒ [3回の短い点滅] ⇒ [消灯] の繰り返し

高温時保護モード

使用中にライト本体が50°C以上になると、自動的に保護モードへ移行し、光量を8%(ワイド光)／20%(レッド・ブルー光)まで落とします。温度が45°C未満まで下がると復帰します。

セーフティモード

バッテリー残量が残りわずかになると、光量を自動的に10%まで落とし、10分間のカウントダウンを開始します。後、10分自動的に電源がOFFになります。

メンテナンス

Oリングのチェック

本製品はOリングを使用して防水しています。お客様ご自身でメンテナンスや交換が可能なOリングは1ヶ所(2本)です。長期間ご使用にならないときは、Oリングに付属のシリコングリスを薄く塗ってから保管してください。また、Oリングは1年毎に交換されることをおすすめします。

! 注意

Oリングの取扱いについて、下記の点に注意してください。

- Oリングを外す際は、絶対に金属製の鋭利なもの(はさみやナイフ)を使わず、付属の「Oリングリムーバー」をご使用ください。
- Oリングの摩擦や劣化を防ぐため、Oリングの表面に付属のOリンググリスを薄く塗布(グリスアップ)します。その際、砂や小さなゴミ、髪の毛などが付着していないか必ず確認してください。また、Oリンググリスが多すぎると、かえってゴミやホコリが付きやすくなりますのでご注意ください。
- Oリング面に小さな傷やひび割れなどがある場合は、絶対に使用せず、すぐにスベアのOリングに交換してください。
- Oリング溝、Oリング接触面にも、砂や小さなゴミ、髪の毛などが付着していないか必ず確認してください。また、傷やひびなどがなくもしっかり確認してください。
- Oリング溝にOリングを装着する際、Oリングがねじれたり、はみだしたりしないようにご注意ください。
- OリングやOリング溝のチェック、グリスアップなどは、ボディの開閉ごとに実施してください。

浸水テスト

本製品の使用前に、浸水テストの実施をおすすめします。水を張った洗い桶や洗面器などに、本製品を水平を保ったまま浸してください。3秒で一度、30秒で一度、3分間で一度、水から取り出して本体ケースを開け、内部に浸水がないことを確認してください。

使用後の手入れと保管方法

- 1.使用後は、ライト本体をおよそ10～20分程度、真水に浸けておいてください。また真水の中で、電源/調光ボタンを数回押して、ボタンの周囲についた塩分を洗い流してください。
- 2.真水から上げたら、弱い流水で洗ってください。強い水流を一定方向から当てると浸水の原因となりますので、絶対におやめください。
- 3.水洗い後は、乾いた柔らかい布などで水気をよく拭き取ってください。直射日光による乾燥、ドライヤーやストーブによる乾燥は、故障や変形、破損の原因となりますので絶対におやめください。
- 4.ご使用後は、Oリングにシリコングリスを薄く塗ってから保管してください。Oリングは1年毎に交換されることをおすすめします。
- 5.長時間ご使用されない場合は、高温多湿、直射日光、極端に気温が下がる場所を避けて保管してください。
- 6.アルコールやシンナー、ベンジンなどの有機系溶剤や中性洗剤は、変形や破損の原因となりますので、絶対に使用しないでください。



注意

海水でご使用后、そのまま放置すると細かいすき間などに塩分が残り、乾燥するとその塩分が結晶となり水に溶けなくなってしまいます。結晶化した塩分は時にOリングを押し上げ、浸水の原因となりますので、必ず真水に浸けて塩分を洗い流してください。

NOTE

別売の『FIXメンテナンスキット』をご使用いただくと、効果的に機材のメンテナンスを実施することができます。

もし浸水した場合

本製品の浸水を確認した場合や浸水が疑われる場合は、速やかに使用を中止し、弊社カスタマーサービス(Tel.03-5988-0191)までご連絡ください。

オーバーホールのおすすめ

本製品の使用回数に関わらず、1年から2年に一度の定期的なオーバーホールをおすすめします。製品内部にユーザー自身では交換できない防水パーツを使用しています。これらを定期的に交換・メンテナンスすることで浸水事故を防止し、製品寿命を延ばすことになります。一定期間が経過した製品は、ぜひ弊社カスタマーサービスまでオーバーホールをご依頼ください。

保証規定

株式会社フィッシュアイ(以下、弊社)は、取扱説明書の記載事項に沿った本製品のご使用において故障や品質不良が発生した場合、お買い上げ日より1年間無料で修理させていただきます。ただしランプの寿命につきましては対象外となります。また、破損、浸水などにより、他の機材に損害が生じた場合、いかなる理由でも本製品以外の機材に対する補償はいたしません。また、本製品の故障に起因する付随的損害(ダイビングや撮影に費やした旅費などの諸費用、撮影によって得られる利益の喪失など)についても補償はいたしません。保証期間の内外にかかわらず、点検・修理時の運賃、諸掛かりは、お客様にご負担をお願いいたします。

保証期間内でも以下の場合には有料修理となります。

1. 使用上の誤操作により生じた故障。
2. 弊社以外で実施された修理、改造、分解などによる故障。
3. お買い上げ後の輸送、落下、衝撃などによる故障および損傷。
4. 火災・地震・水害・落雷その他の天災地変、公害による故障および損傷。
5. 保管上の不備(高温多湿、有害薬品のある場所での保管)や手入れの不備などによる故障。
6. 砂・泥・水かぶりなどが原因で発生した故障。
7. 保証書のご提示がない場合、または保証書の記載事項を訂正された場合。
8. 保証書にご購入年月日や必要事項の記載がない場合。



Memo

保証書

お名前

ご住所 〒

TEL

購入日	年 月 日から1年間
品名	WF Smart Focus 6000
製造番号	
販売店名	

*必ず販売店名印を押して下さい。

「販売店名印」「購入日」の記入をご確認ください。

記入無き場合は無効となりますので、直ちにお買い上げ店までお申し出ください。

本書は再発行致しませんので、紛失しないよう大切に保存してください。

株式会社フィッシュアイ 〒171-0052 東京都豊島区南長崎5-29-7 TEL:03-5996-5637 FAX:03-5996-7202

www.fisheye-jp.com

E-mail:info@fisheye-jp.com



ご購入後のメンテナンス・修理等は株式会社フィッシュアイにて承ります



フィッシュアイカスタマーサービス



03-5988-0191



cs@fisheye-jp.com